



Thank you for purchasing a Samsung product.

# Quick Installation Guide

Samsung Printer **Xpress**

M262x series  
M282x series

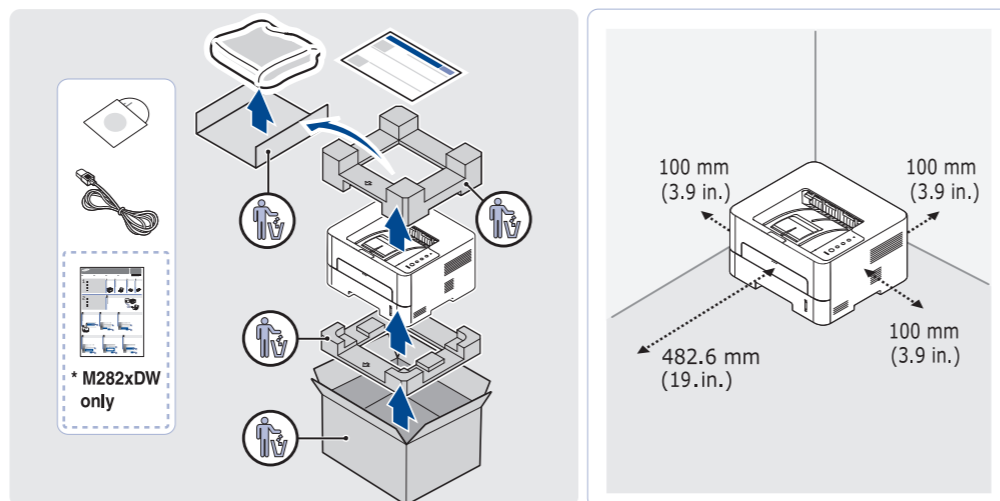
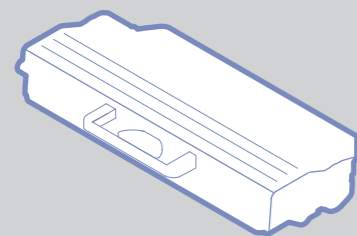


JC68-02966AV101

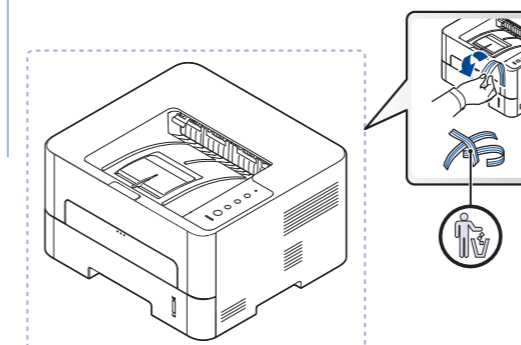
FR Guide d'installation rapide

ES Guía rápida de instalación

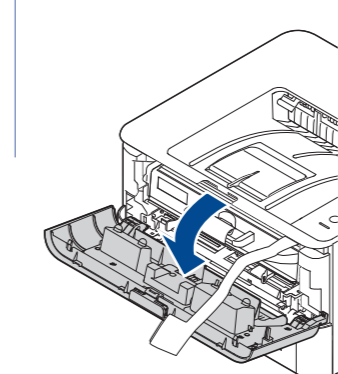
## 1 Installing the Toner Cartridge



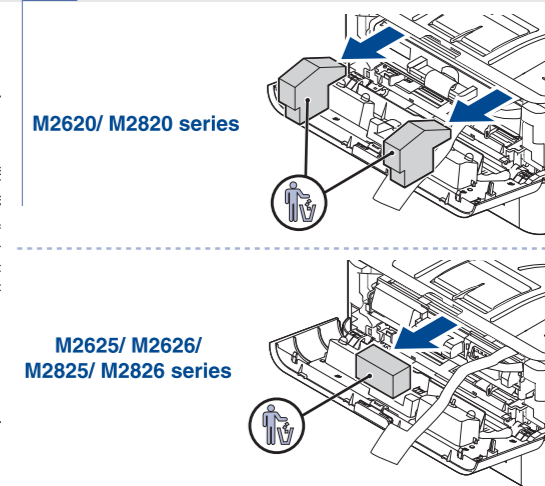
### 1 Detach / Détachez / Retirar



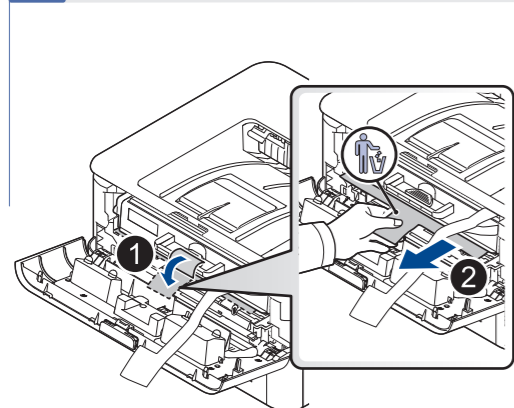
### 2 Open / Ouvrez / Abrir



### 3 Remove / Retirez / Quitar



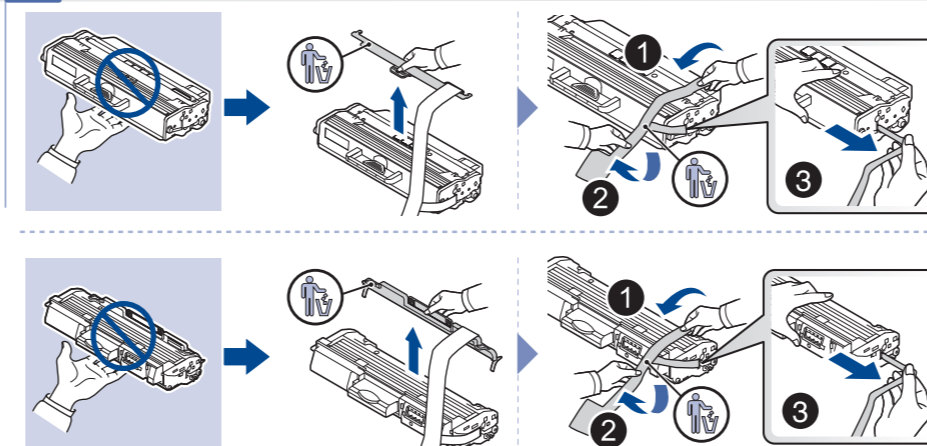
### 4 Take out / Sortez / Extraer



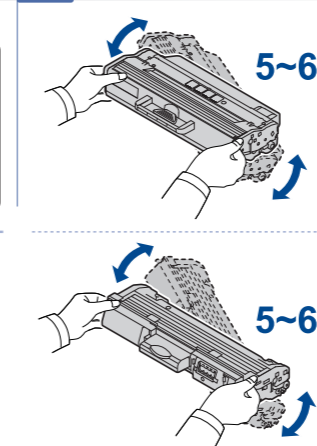
M2620/ M2820 series

M2625/ M2626/  
M2825/ M2826 series

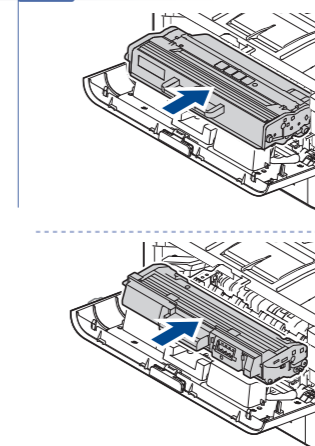
### 5 Remove / Retirez / Quitar



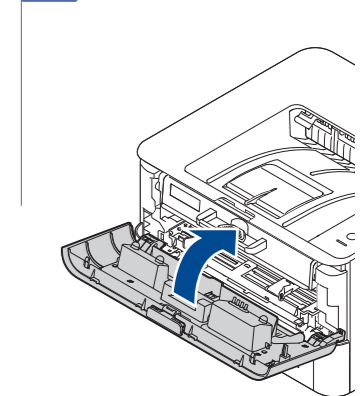
### 6 Shake / Secouez / Agitar



### 7 Insert / Insérez / Insertar



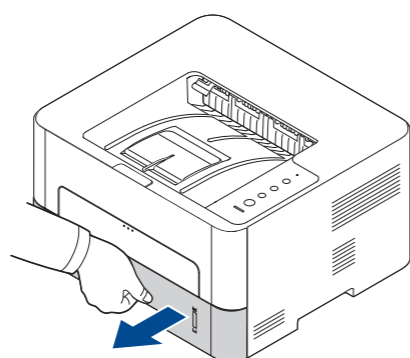
### 8 Close / Fermez / Cerrar



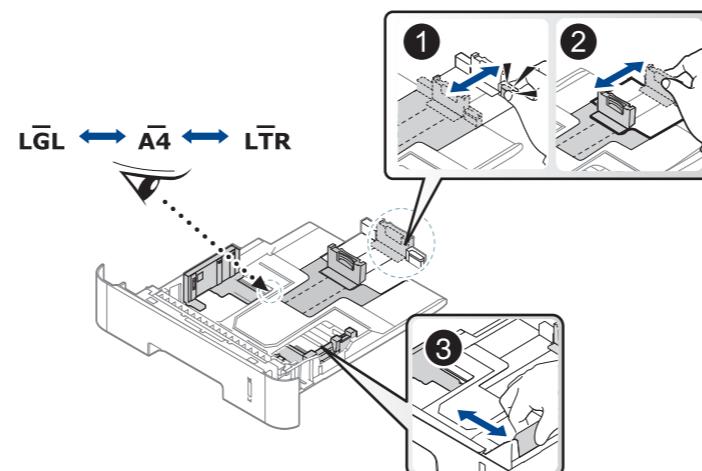
## 2 Loading Paper



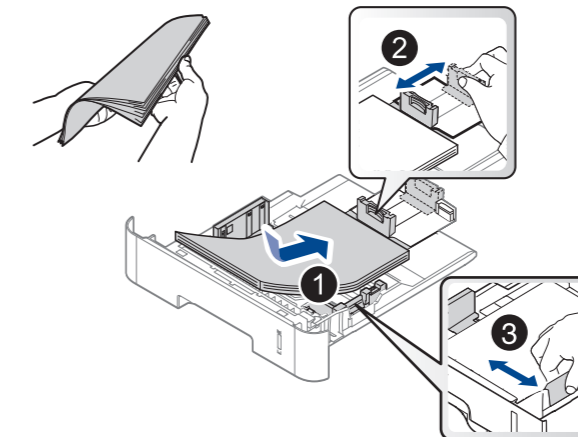
### 1 Open / Ouvrez / Abrir



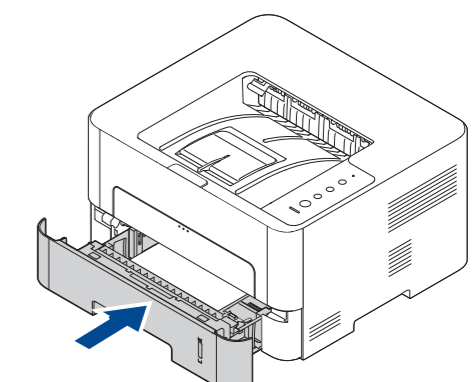
### 2 Adjust / Ajuster / Ajustar



### 3 Insert / Insérez / Insertar



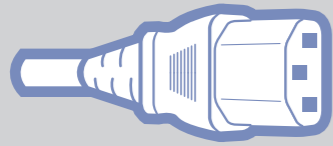
### 4 Close / Fermez / Cerrar



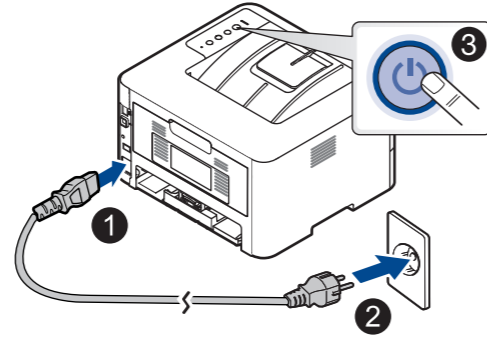
Letter Xerox Business Multipurpose 4200 or 20lb, 92 brightness

A4 Xerox Premier or 80g/m<sup>2</sup>, 92 brightness

### 3 Connecting Cable



### 1 Power On / Marche / Encendido



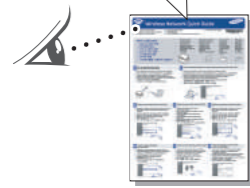
### 4 Installing Software



Wireless Network

M282xDW only

Wireless Network Quick Guide



For details about how to install software, refer to the User's Guide.

**FR** Pour savoir comment installer le logiciel, consultez le mode d'emploi.

**ES** Si desea obtener más información sobre cómo instalar el software, consulte la Guía del usuario.

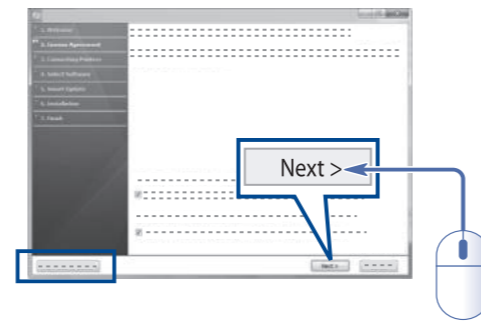
Windows



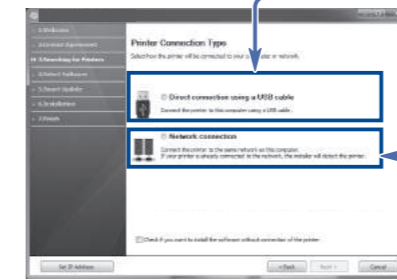
### 1 Insert / Insérez / Insertar



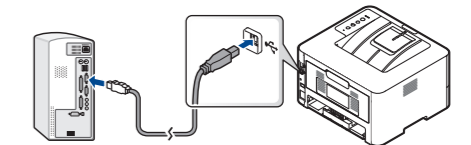
### 2 Click/Cliquez/Clic



### 3 Connect / Branchez / Conectar

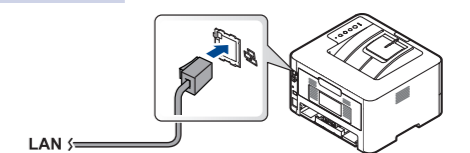


USB

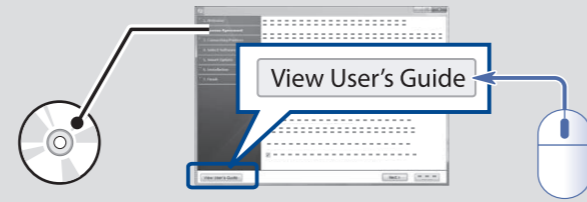


OR

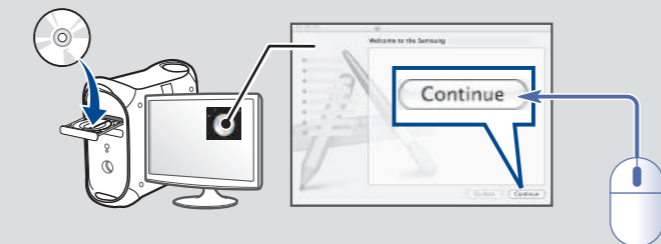
Wired Network



Windows 8



Mac



UNIX®

OR

Linux

Download



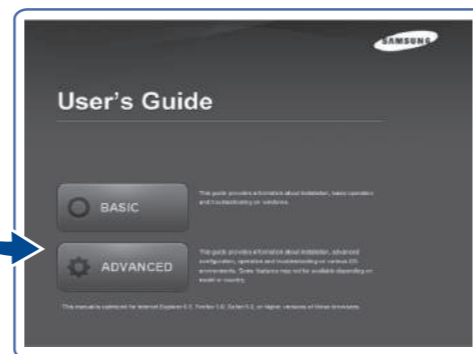
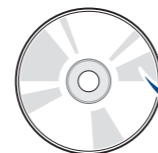
<http://www.samsung.com>

### 5 Viewing the User's Guide



**FR** Afficher le guide d'utilisateur

**ES** Ver el Manual de Usuario



Be sure to read the safety guidelines in the User's Guide on the supplied CD-ROM before using this product.

**FR** Avant d'utiliser ce produit, lisez attentivement les normes de sécurité indiquées dans le Guide de l'utilisateur disponible sur le CD-ROM inclus.

**ES** Antes de utilizar este producto, asegúrese de que ha leído las directrices sobre seguridad de la Guía del usuario que se encuentra en el CD-ROM suministrado.