

- EN** More Information
- FR** Informations supplémentaires
- IT** Ulteriori informazioni
- DE** Weitere Informationen
- ES** Más información
- PT** Mais informações



www.xerox.com/office/7100support
www.xerox.com/msds (U.S./Canada)
www.xerox.com/environment_europe
www.xerox.com/office/businessresourcecenter
www.xerox.com/office/7100supplies

www.xerox.com/office/7100support

- EN**
 - Printer drivers and utilities
 - Videos
 - User manuals and instructions
 - Online Support Assistant
 - Safety specifications (in *User Guide*)
- FR**
 - Pilotes d'imprimante et utilitaires
 - Vidéos
 - Manuels d'utilisation et instructions
 - Assistant de support en ligne
 - Spécifications de sécurité (dans le *Guide de l'utilisateur*)
- IT**
 - Driver e utilità della stampante
 - Video
 - Manuali dell'utente e istruzioni
 - Supporto in linea
 - Specifiche di sicurezza (nella *Guida per l'utente*)
- DE**
 - Druckertreiber und -dienstprogramme
 - Videos
 - Benutzerhandbücher und -anleitungen
 - Online-Support-Assistent
 - Sicherheitsspezifikationen (im *Benutzerhandbuch*)
- ES**
 - Controladores y utilidades de la impresora
 - Vídeos
 - Manuales de usuario e instrucciones
 - Asistente de Ayuda en línea
 - Especificaciones de seguridad (en la *Guía del usuario*)
- PT**
 - Drivers e utilitários da impressora
 - Vídeos
 - Manuais e instruções do usuário
 - Assistente de suporte on-line
 - Especificações de segurança (no *Guia do Usuário*)

www.xerox.com/msds (U.S./Canada)
www.xerox.com/environment_europe

- EN** Material Safety Data Sheets
- FR** Fiches de données de sécurité
- IT** Schede sulla sicurezza dei materiali
- DE** Material-Sicherheitsdatenblätter
- ES** Fichas de datos de seguridad
- PT** Fichas de informações de segurança de produtos químicos

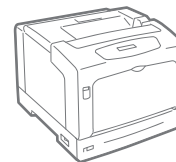
www.xerox.com/office/businessresourcecenter

- EN** Printing templates and resources
- FR** Ressources et modèles d'impression
- IT** Stampa di modelli e risorse
- DE** Druckvorlagen und -ressourcen
- ES** Recursos y plantillas de impresión
- PT** Modelos de impressão e recursos

www.xerox.com/office/7100supplies

- EN** Printer supplies
- FR** Consommables pour l'imprimante
- IT** Materiali di consumo della stampante
- DE** Druckerverbrauchsmaterial
- ES** Suministros de impresora
- PT** Suprimentos da impressora

Xerox Phaser 7100
Color Printer
Imprimante couleur



Xerox® Phaser® 7100

Quick Use Guide

Guide d'utilisation rapide

- IT** Italiano Guida rapida
- DE** Deutsch Kurzübersicht
- ES** Español Guía de uso rápido
- PT** Português Guia de utilização rápida



EN Printer Tour

FR Présentation de l'imprimante

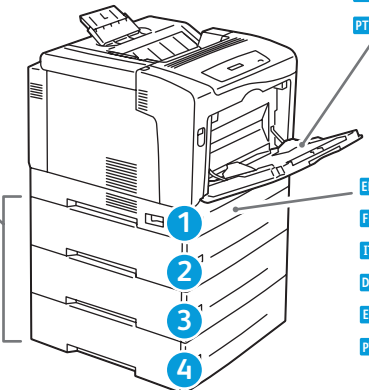
IT Presentazione della stampante

DE Druckerübersicht

ES Recorrido por la impresora

PT Roteiro da impressora

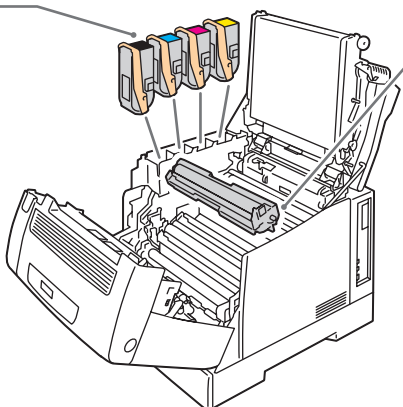
- EN Trays 2-4 (Optional)
- FR Magasins 2-4 (en option)
- IT Vassoio 2-4 (opzionali)
- DE Behälter 2-4 (optional)
- ES Bandejas 2-4 (opcional)
- PT Bandejas 2-4 (Opcional)



- EN Bypass Tray
- FR Départ manuel
- IT Vassoio bypass
- DE Zusatzzufuhr
- ES Bandeja especial
- PT Bandeja manual

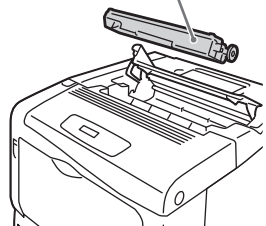
- EN Tray 1
- FR Magasin 1
- IT Vassoio 1
- DE Behälter 1
- ES Bandeja 1
- PT Bandeja 1

- EN Toner Cartridges
- FR Cartouches de toner
- IT Cartucce toner
- DE Tonermodule
- ES Cartuchos de tóner
- PT Cartuchos de toner

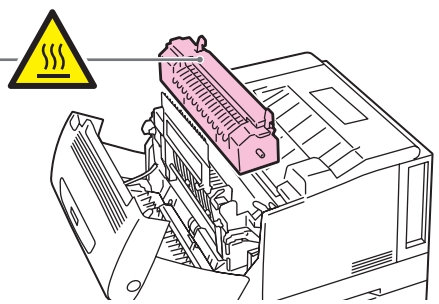


- EN Imaging Units
- FR Modules d'impression
- IT Unità imaging
- DE Belichtungseinheiten
- ES Unidades de imagen
- PT Unidades de imagem

- EN Waste Cartridge
- FR Bac à déchets
- IT Cartuccia di scarto
- DE Tonersammelbehälter
- ES Cartucho de residuos
- PT Cartucho de resíduos



- EN Fuser
- FR Four
- IT Fusore
- DE Fixieranlage
- ES Fusor
- PT Fusor

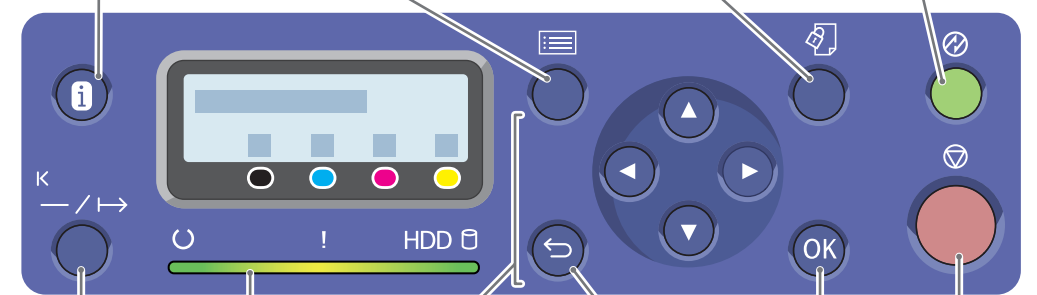


- EN Power Saver On/Off
- FR Economie d'énergie (Activer/Désactiver)
- IT Risparmio energetico (Si/No)
- DE Energiesparmodus ein/aus
- ES Activar/Desactivar el Ahorro de energía
- PT Modo de economia de energia Ligado/desligado

- EN Information
- FR Informations
- IT Informazioni
- DE Informationen
- ES Información
- PT Informações

- EN Menu
- FR Menu
- IT Menu
- DE Menü
- ES Menú
- PT Menu

- EN Secure/Saved Jobs
- FR Travaux enregistrés/protégés
- IT Lavori protetti/salvati
- DE Geschützte/Gespeicherte Aufträge
- ES Trabajos protegidos/guardados
- PT Trabalhos protegidos/salvos



- EN Online
- FR En ligne
- IT Online
- DE Ein
- ES En línea
- PT On-line

- EN Menu navigation/Adjustments
- FR Navigation menu/Réglages
- IT RegISTRAZIONI/Esplorazione menu
- DE Menünavigation/Anpassungen
- ES Navegación del menú/Ajustes
- PT Navegação do menu/Ajustes

- EN Back
- FR Retour
- IT Indietro
- DE Zurück
- ES Atrás
- PT Voltar

- EN OK/Accept
- FR OK/Accepter
- IT OK/Accetta
- DE OK/Annehmen
- ES OK/Aceptar
- PT OK/Aceitar

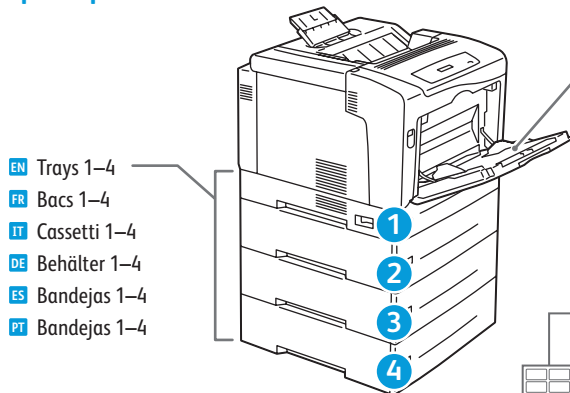
- EN Ready/Processing – Error – Hard Drive (option)
- FR Prêt/Opération en cours – Erreur – Disque dur (en option)
- IT Pronto/Elaborazione – Errore – Disco rigido (opzione)
- DE Bereit/Verarbeiten – Fehler – Festplatte (Option)
- ES Lista/Procesando – Error – Disco duro (opción)
- PT Pronta/Processando – Erro – Disco rígido (opção)

- EN Cancel
- FR Annuler
- IT Annulla
- DE Abbrechen
- ES Cancelar
- PT Cancelar

www.xerox.com/office/7100docs

- EN Print the Menu Map from the control panel.
- FR Imprimez la carte des menus depuis le panneau de commande.
- IT Stampare il Diagramma dei menu dal pannello comandi.
- DE Die Menüübersicht kann über das Bedienfeld ausgegeben werden.
- ES Imprima el Mapa de menús desde el panel de control.
- PT Imprimir o Mapa de Menus a partir do painel de controle.

- EN Supported Paper
- FR Papier pris en charge
- IT Carta supportata
- DE Unterstütztes Papier
- ES Papeles admitidos
- PT Papel suportado



- EN Trays 1-4
- FR Bacs 1-4
- IT Cassetti 1-4
- DE Behälter 1-4
- ES Bandejas 1-4
- PT Bandejas 1-4

- EN Bypass Tray
- FR Départ manuel
- IT Vassoio bypass
- DE Zusatzzufuhr
- ES Bandeja especial
- PT Bandeja manual

60-220 g/m²
(16 lb. Bond-80 lb. Cover)

Statement.....	5.5 x 8.5 in.
Executive.....	7.25 x 10.5 in.
Letter.....	8.5 x 11 in.
8.5 x 13.....	8.5 x 13 in.
Legal.....	8.5 x 14 in.
Tabloid.....	11 x 17 in.

A3.....	297 x 420 mm
A4.....	210 x 297 mm
A5.....	148 x 210 mm
A6.....	105 x 148 mm

Monarch.....	3.9 x 7.5 in.
#10.....	4.1 x 9.5 in.

DL.....	110 x 220 mm
C6.....	114 x 162 mm
C5.....	162 x 229 mm

1

60-220 g/m²
(16 lb. Bond-80 lb. Cover)

Letter.....	8.5 x 11 in.
Legal.....	8.5 x 14 in.
Tabloid.....	11 x 17 in.
A3.....	297 x 420 mm
A4.....	210 x 297 mm
A5.....	148 x 210 mm

2 3 4

60-163 g/m²
(16 lb. Bond-60 lb. Cover)

Letter.....	8.5 x 11 in.
Legal.....	8.5 x 14 in.
Tabloid.....	11 x 17 in.
A3.....	297 x 420 mm
A4.....	210 x 297 mm
A5.....	148 x 210 mm

7100 DN

60-120 g/m²
(16 lb. Bond-32 lb. Bond)

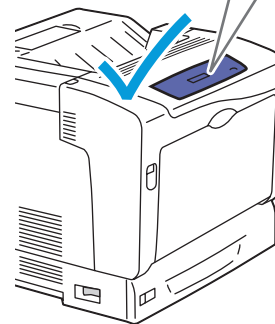
- EN 2-Sided
- FR Recto verso
- IT Fronte/retro
- DE Duplex
- ES A 2 caras
- PT 2 Faces

60-80 g/m²
(16-21 lb. Bond)

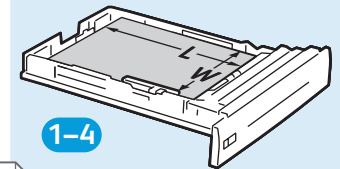
75-163 g/m²
(20 lb. Bond-60 lb. Cover)

106-220 g/m²
(28 lb. Bond-80 lb. Cover)

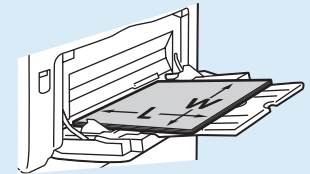
164-220 g/m²
(60-80 lb. Cover)



- EN Custom
- FR Personnalisé
- IT Personalizzato
- DE Benutzerdefiniert
- ES Personalizado
- PT Personalizado



W: 75-297 mm (3-11.7 in.)
L: 98-432 mm (3.9-17 in.)



W: 75-297 mm (3-11.7 in.)
L: 98-432 mm (3.9-17 in.)

297 x 1200 mm (11.7 x 47.3 in.)
210 x 900 mm (8.3 x 35.5 in.)



www.xerox.com/paper (U.S./Canada)
www.xerox.com/europaper

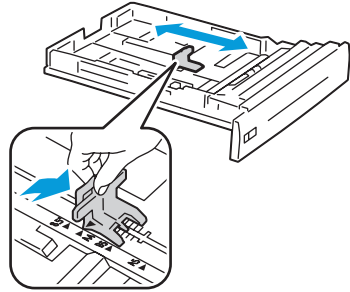


- EN See User Guide > Printing
- FR Voir Guide de l'utilisateur > Impression
- IT Vedere Guida per l'utente > Stampa
- DE Siehe Benutzerhandbuch > Drucken
- ES Vea Guía del usuario > Impresión.
- PT Consulte Guia do Usuário > Impressão

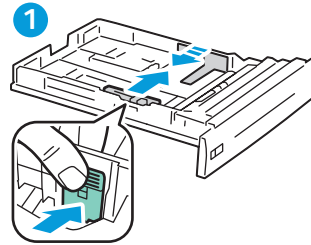
- EN Basic Printing
- FR Impression de base
- IT Nozioni di base sulla stampa
- DE Einfaches Drucken
- ES Impresión básica
- PT Impressão básica

1

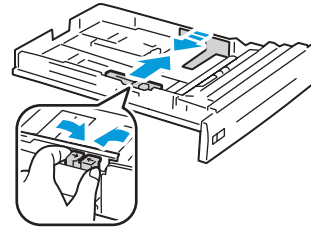
- EN Trays 1-4
- FR Bacs 1-4
- IT Cassetti 1-4
- DE Fächer 1-4
- ES Bandejas 1-4
- PT Bandejas 1-4



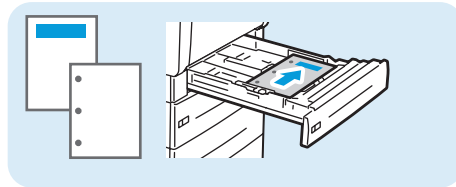
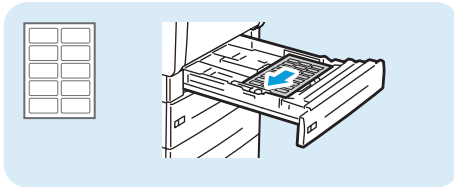
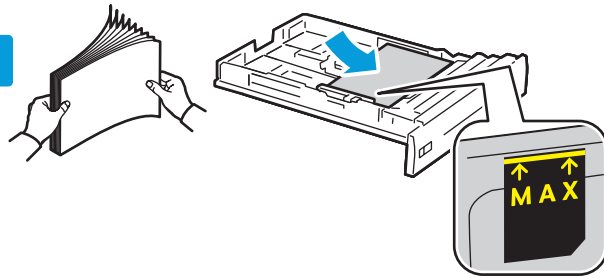
2



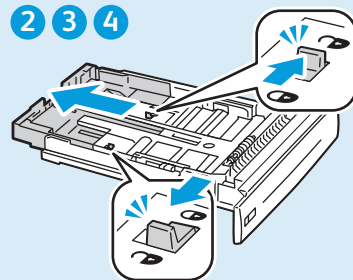
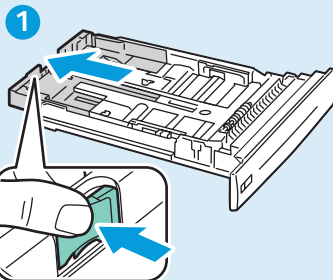
2 3 4



3

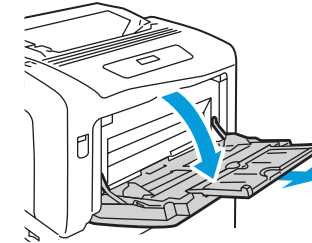


Y > 297 mm (11.7 in.)
 Custom
 Folio
 Legal

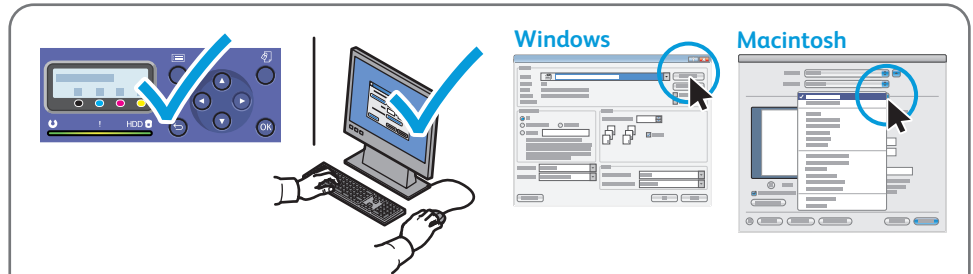
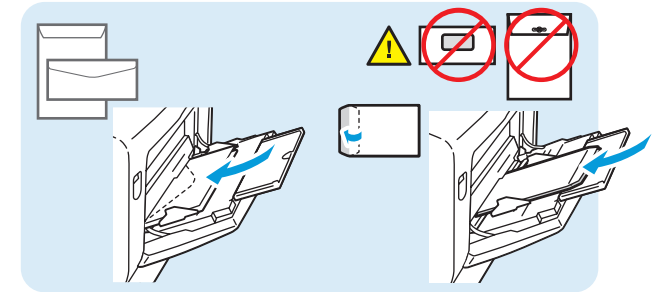
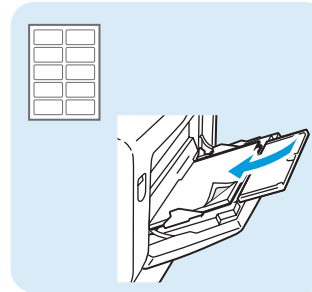
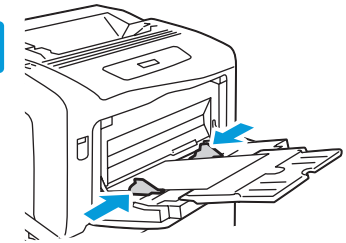


1

- EN Bypass Tray
- FR Départ manuel
- IT Vassoio bypass
- DE Zusatzzufuhr
- ES Bandeja especial
- PT Bandeja manual

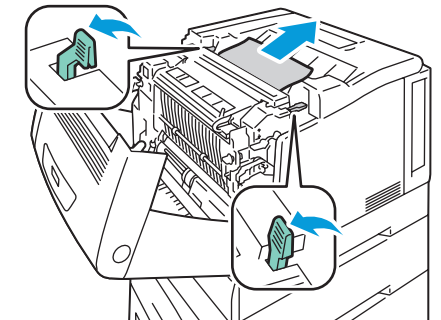
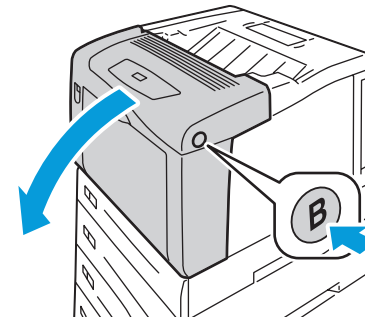
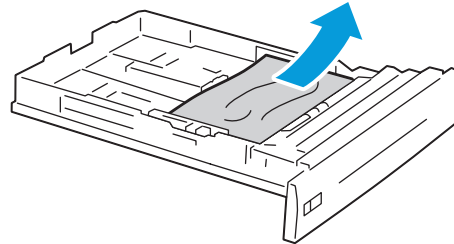
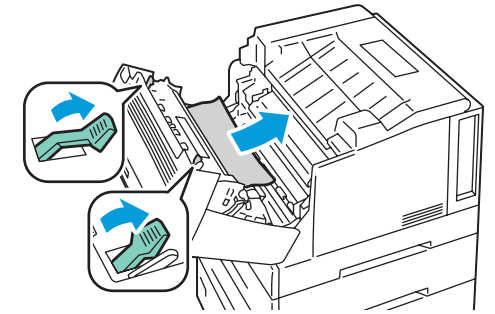
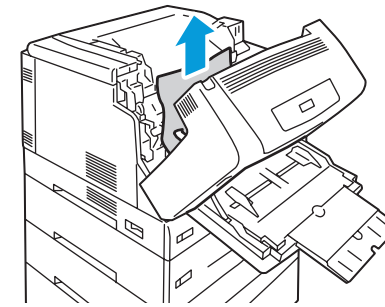
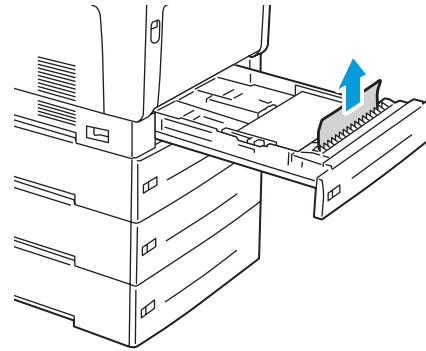
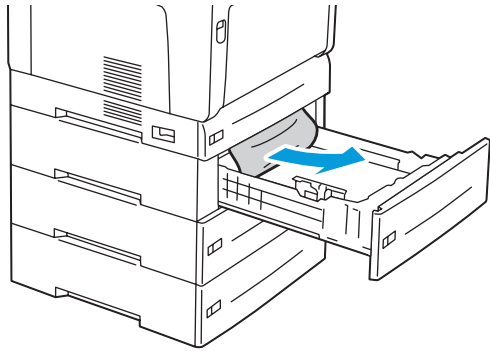
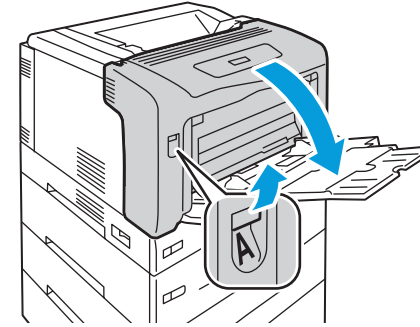
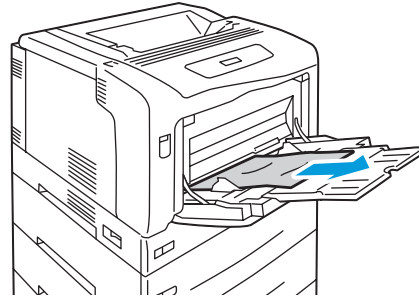



2



- EN Confirm or change size and type settings on the control panel. Select printing options in the Xerox® print driver.
- FR Confirmez ou modifiez les paramètres de format et de type sur le panneau de commande. Sélectionnez les options d'impression dans le pilote d'imprimante Xerox®.
- IT Confermare o modificare le impostazioni di formato e tipo sul pannello comandi. Selezionare le opzioni di stampa nel driver di stampa Xerox®.
- DE Format- und Materialarteinstellungen über das Bedienfeld bestätigen/ändern. Druckoptionen im Xerox®-Druckertreiber auswählen.
- ES Confirme o cambie las opciones de tipo en el panel de control. Seleccione opciones de impresión en el controlador de impresión de Xerox®.
- PT Confirme ou altere as configurações de tamanho e tipo no painel de controle. Seleccione as opções de impressão no driver de impressão Xerox®.

- EN Paper Jams
- FR Bourrages papier
- IT Inceppamenti della carta
- DE Materialstaus
- ES Atascos de papel
- PT Atolamentos de papel





EN See User Guide > Troubleshooting
 FR Voir Guide de l'utilisateur > Dépannage
 IT Vedere Guida per l'utente > Risoluzione dei problemi
 DE Siehe Benutzerhandbuch > Fehlerbehebung
 ES Vea Guía del usuario > Solución de problemas.
 PT Consulte Guia do Usuário > Solução de problemas

