

First Steps Quick Guide

ECOSYS PA4000cx ECOSYS PA3500cx

2022.12
3V2Z15601001



• Printer Driver & Utility Install
• Manual Download
Refer to the following URL.
<https://kyocera.info/>

Please scan the code on the right.  
Or please check the following URL.
<https://kyocera.inst-guide.com/tallf/>

Login User Name: [] OK
 Login Password: []
 [Login]

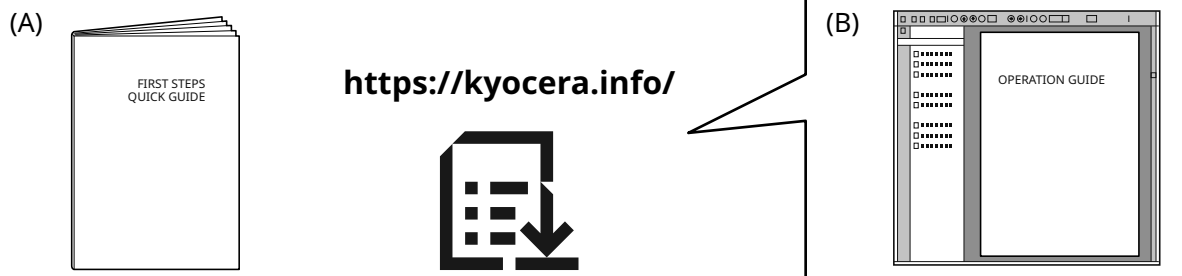
(EN) If this screen is displayed during operations, enter following login user name and password.

Login User Name:

Login Password:

A ECOSYS PA4000cx -4000 **B** ECOSYS PA4000cx -4000
 ECOSYS PA3500cx -3500 ECOSYS PA3500cx -3500

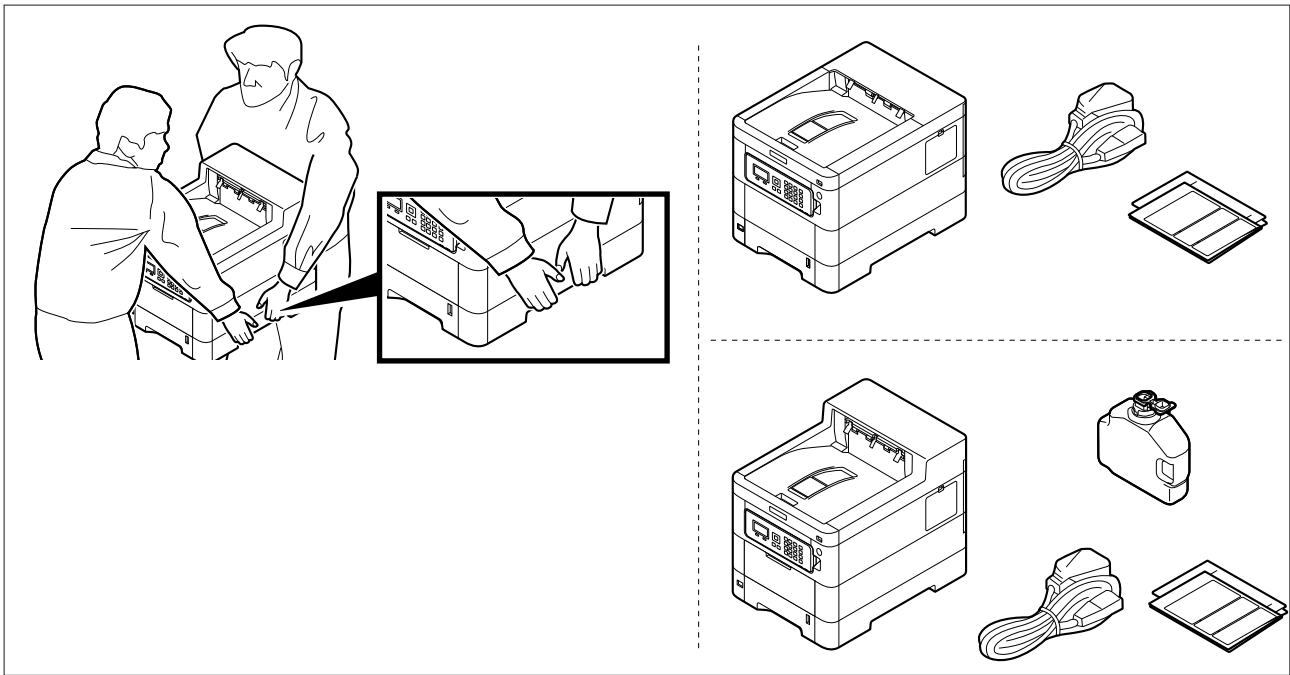
- (CA)** Si us apareix aquesta pantalla, introduïu el nom d'inici de sessió i la contrasenya següents.
 Nom inici sessió: **A** Contrasenya: **B**
- (CS)** Zobrazí-li se během nějaké operace tato obrazovka, zadejte následující přihlašovací uživatelské jméno a heslo.
 Přihl.uživ.jméno: **A** Přihl. Heslo: **B**
- (DA)** Hvis dette skærmbillede vises under betjeningen, vælg da følgende brugernavn og adgangskode og log på.
 Login brugernavn: **A** Login adg.kode: **B**
- (DE)** Erscheint diese Anzeige während der Bedienung, geben Sie folgenden Login-Benutzernamen und folgendes Passwort ein.
 Login-Name: **A** Login-Passwort: **B**
- (EL)** Εάν εμφανιστεί αυτή η οθόνη κατά τη διάρκεια λειτουργίας, επιλέξτε το παρακάτω όνομα χρήστη και κωδικό πρόσβασης για να συνδεθείτε.
 Σύνδ./Όν. Χρήστη: **A** Κωδ.Πρόσβ.Σύνδ.: **B**
- (ES)** Si aparece esta pantalla durante las operaciones, introduzca el siguiente nombre de usuario de inicio de sesión y contraseña.
 Nom. us. in. ses: **A** Contr. in. ses.: **B**
- (FI)** Jos tämä näyttö tulee käytön aikana, syötä seuraava käyttäjänimi ja salasana.
 Kirj. Käytt.nimi: **A** Kirj. salasana: **B**
- (FR)** Si cet écran s'affiche pendant les opérations, entrer le nom d'utilisateur et le mot de passe de connexion suivants.
 Login nom utilis: **A** Login mot passe: **B**
- (HU)** Ha ez a képernyő jelenik meg a műveletek közben, adja meg az alábbi bejelentkezési felhasználonévet és jelszót.
 Bej. Felh. név: **A** Bej. jelszó: **B**
- (IT)** Se durante la procedura viene visualizzata questa schermata, immettere i seguenti nome utente e password di login.
 Nome uten. login: **A** Password login: **B**
- (NL)** Als dit scherm verschijnt tijdens de bediening, de volgende aanmeldingsgebruikersnaam en wachtwoord invoeren.
 Aanmeld.gebr.nm: **A** Aanmeld.wachtw.: **B**
- (NO)** Hvis denne skjermen vises under bruk, oppgi følgende brukernavn og passord.
 Pålogg.brukernvn: **A** Passord: **B**
- (PL)** Jeżeli ten ekran zostanie wyświetlony w czasie wykonywania czynności, wprowadź następującą nazwę użytkownika i hasło logowania.
 Nazwa logowania: **A** Hasło logowania: **B**
- (PT-BR)** Se esta tela for exibida durante operações, insira o seguinte login de usuário e senha.
 Usuário login: **A** Senha de login: **B**
- (PT-PT)** Se este ecrã for exibido durante as operações, introduza o seguinte nome de utilizador e palavra-passe.
 N.Util.Iníc.Ses.: **A** P.pass.Iníc.Ses.: **B**
- (RO)** Dacă acest ecran se afișează în timpul operațiilor, introduceți numele de utilizator și parola următoare pentru conectare.
 Nume utilizator: **A** Parolă Conectare: **B**
- (RU)** Если такой экран отображается во время работы, введите следующее имя пользователя и пароль.
 Имя польз. д/вх.: **A** Пароль при входе: **B**
- (SV)** Om denna skärm visas under användning, ange följande användarnamn och lösenord för inloggning.
 Användarnamn: **A** Inloggn.lösenord: **B**
- (TR)** Çalışma sırasında bu ekran görüntülenirse, aşağıdaki kullanıcı adını ve parolayı girin.
 O. Açma Kul. Adı: **A** O. Açma Parolası: **B**
- (AR)** في حالة عرض هذه الشاشة أثناء التشغيل، أدخل اسم تسجيل الدخول وكلمة المرور التاليين.
B : اسم الدخول **A** : كلمة مرور الدخول



- EN** This guide (A) only explains the basic operations of the machine. Refer to the operation guide (B) downloaded from our Web site for the other information.
- CA** En aquesta guia (A) només es descriuen les operacions bàsiques de la màquina. Consulteu el manual d'instruccions (B), que es pot descarregar a la nostra pàgina web, per obtenir informació addicional.
- CS** Tento průvodce (A) vysvětluje pouze základní obsluhu zařízení. Další informace naleznete v návodu k obsluze (B), který si můžete stáhnout z našeho webu.
- DA** Denne vejledning (A) forklarer kun de grundlæggende funktioner af maskinen. Se betjeningsvejledningen (B) downloadet fra vores websted for at få flere oplysninger.
- DE** Dieser Leitfaden (A) erläutert nur die grundlegende Bedienung des Geräts. Weitere Informationen finden Sie in der Bedienungsanleitung (B), die Sie von unserer Webseite herunterladen können.
- EL** Οι παρούσες οδηγίες (A) επεξηγούν μόνο τις βασικές λειτουργίες του μηχανήματος. Ανατρέξτε στο εγχειρίδιο χρήσης (B), το οποίο λήφθηκε από τον ιστότοπό μας, για άλλες πληροφορίες.
- ES** En esta guía (A) solo se explican los procedimientos básicos de la máquina. Consulte la guía de uso (B) descargada desde nuestro sitio web para la demás información.
- FI** Tässä oppaassa (A) kuvataan vain laitteen perustoiminnot. Katso muut tiedot verkkosivustoltamme ladatusta käyttöoppaasta (B).
- FR** Ce guide (A) explique uniquement les opérations de base de la machine. Pour obtenir d'autres informations, consultez le manuel d'utilisation (B) téléchargé sur notre site Internet.
- HU** Ez az útmutató (A) csak a készülék alapvető működését ismerteti. További információért lásd a weboldalunkról letöltött használati útmutatót (B).
- IT** Questa guida (A) descrive solo le funzioni base del dispositivo. Per ulteriori informazioni, vedere la Guida alle funzioni (B) scaricata dal nostro sito web.
- NL** In deze handleiding (A) worden alleen de basisfuncties van de machine beschreven. Raadpleeg de van onze website te downloaden gebruikershandleiding (B) voor overige informatie.
- NO** Denne guide (A) forklarer bare den grunnleggende bruken av maskinen. Se operatørhåndboken (B) som er lastet ned fra nettstedet vårt for annen informasjon.

-
- PL** Niniejszy podręcznik (A) objaśnia jedynie podstawowe sposoby używania urządzenia.
W celu uzyskania dalszych informacji należy odnieść się do podręcznika obsługi (B) pobranego z naszej witryny.
- PT-BR** Este guia (A) somente explica as operações básicas da máquina.
Consulte o guia de operação (B) baixado do nosso site para outras informações.
- PT-PT** Este guia (A) explica apenas as operações básicas da máquina.
Para mais informações, consulte o guia de uso (B) transferido do nosso site.
- RO** Acest ghid (A) explică doar operațiunile de bază ale aparatului.
Consultați ghidul de operare (B) descărcat de pe site-ul nostru web pentru alte informații.
- RU** В данном руководстве (A) описаны только основные операции с устройством.
Дополнительную информацию см. в руководстве по эксплуатации (B), скачанном с нашего веб-сайта.
- SV** I den här guiden (A) förklaras endast maskinens grundfunktioner.
Se den nedladdade bruksanvisningen (B) från vår webbplats för övrig information.
- TR** Bu kılavuz (A) sadece makinenin temel işlemlerini açıklar.
Diğer bilgiler için Web sitemizden indirilen Çalıştırma Kılavuzuna (B) bakın.
- AR** هذا الدليل (A) يشرح فقط عمليات تشغيل الجهاز الأساسية.
راجع دليل التشغيل (B) الذي تم تنزيله من موقع الويب الخاص بنا للاطلاع على مزيد من المعلومات.

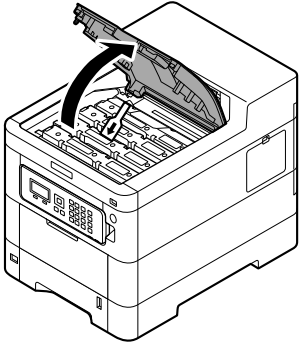
C Unpacking



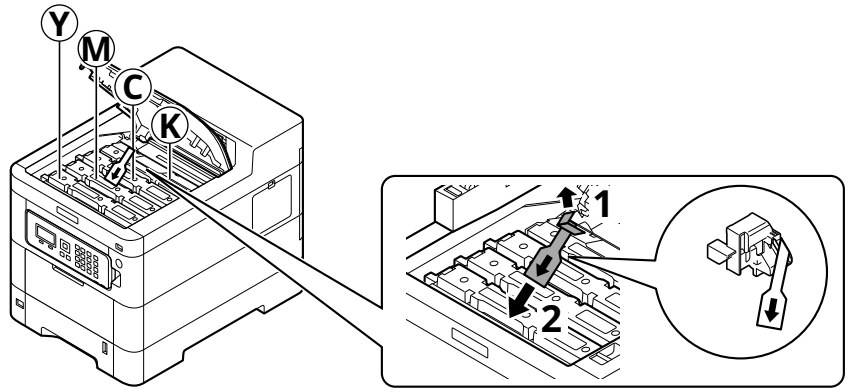
- EN** The included components differ depending on the countries or regions.
- CA** Els components que s'hi inclouen poden variar en funció dels països o de les regions.
- CS** Příložené součásti se mohou lišit v závislosti na zemích nebo oblastech.
- DA** De medfølgende komponenter varierer afhængigt af land eller region.
- DE** Je nach Land oder Region sind im Lieferumfang andere Komponenten enthalten.
- EL** Τα εξαρτήματα που περιλαμβάνονται ενδέχεται να διαφέρουν ανάλογα με τη χώρα ή την περιοχή.
- ES** Los componentes facilitados varían en función de los países o regiones.
- FI** Pakkaukseen kuuluvat osat vaihtelevat maan ja alueen mukaan.
- FR** Les composants inclus varient en fonction des pays ou régions.
- HU** A mellékelt alkatrészek országtól vagy régiótól függően változók.
- IT** I componenti inclusi sono differenti a seconda del paese o della zona geografica.
- NL** De meegeleverde onderdelen verschillen volgens het land of de regio.
- NO** De medfølgende komponentene varierer avhengig av land eller region.
- PL** Dołączone do urządzenia wyposażenie może różnić się w zależności od kraju lub regionu.
- PT-BR** Os componentes incluídos variam conforme os países ou as regiões.
- PT-PT** Os componentes incluídos variam consoante os países ou regiões.
- RO** Componentele incluse diferă în funcție de țară sau regiune.
- RU** Комплектация компонентами зависит от страны или региона.
- SV** De medföljande komponenterna varierar i olika länder och regioner.
- TR** Ürünle birlikte verilen parçalar ülkeye veya bölgeye göre değişir.
- AR** تختلف المكونات المضمنة باختلاف البلاد أو المناطق.

D Setting up the Toner Container

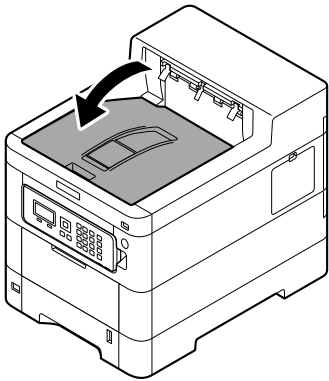
①



②

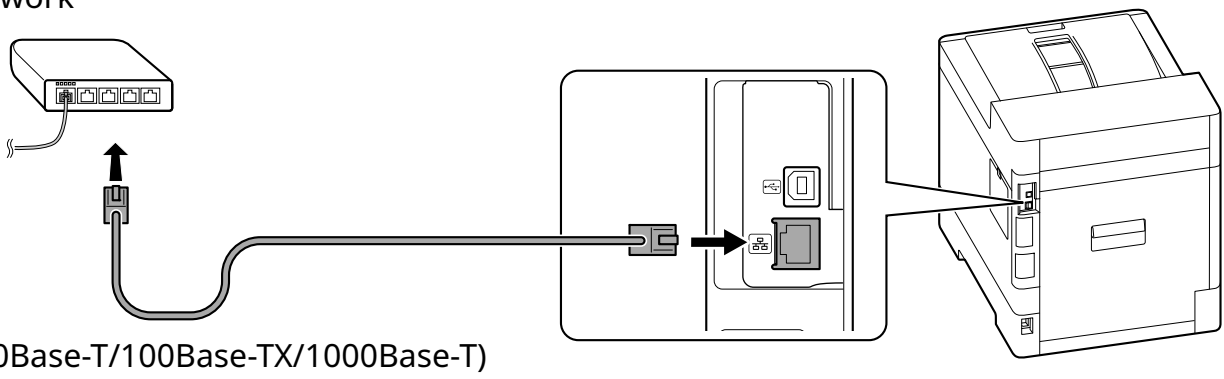


③

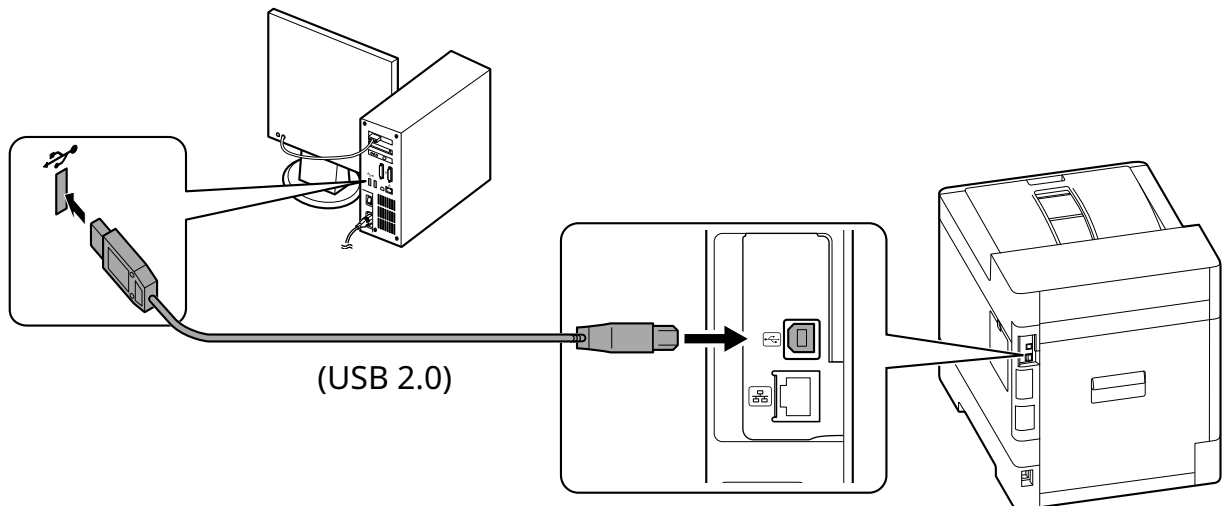


E Connect Cable

Network

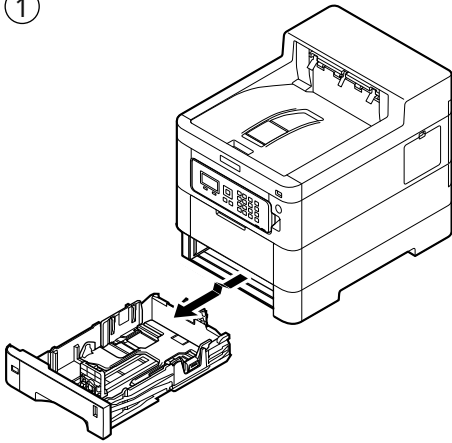


USB

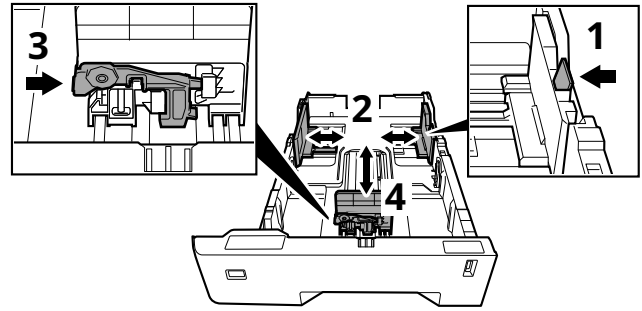


F Loading Paper

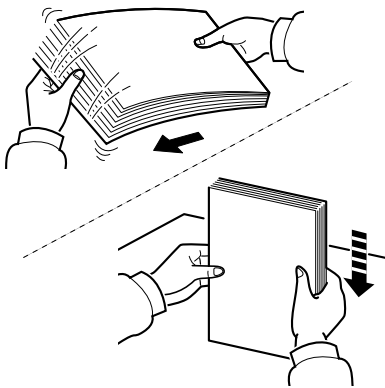
①



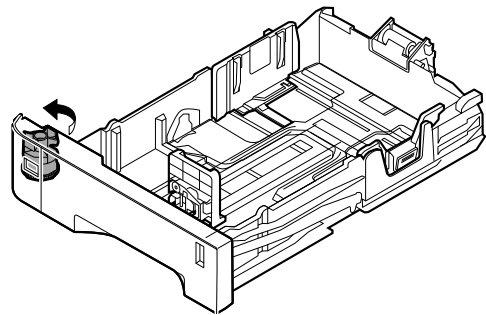
②



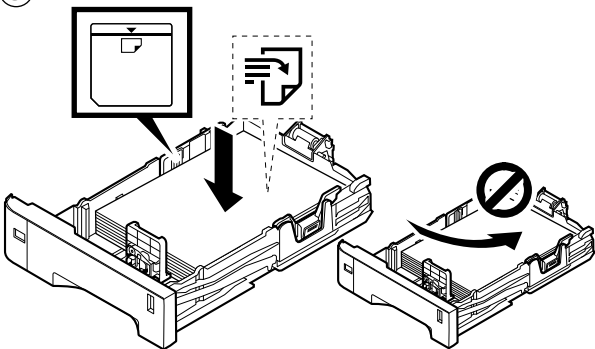
③



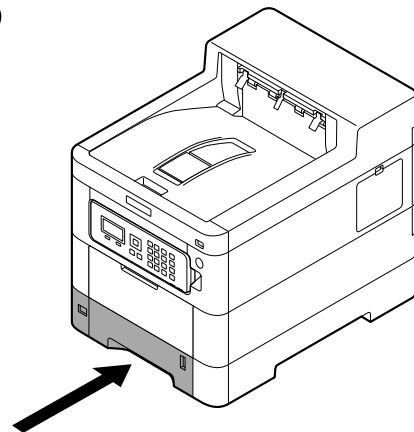
④

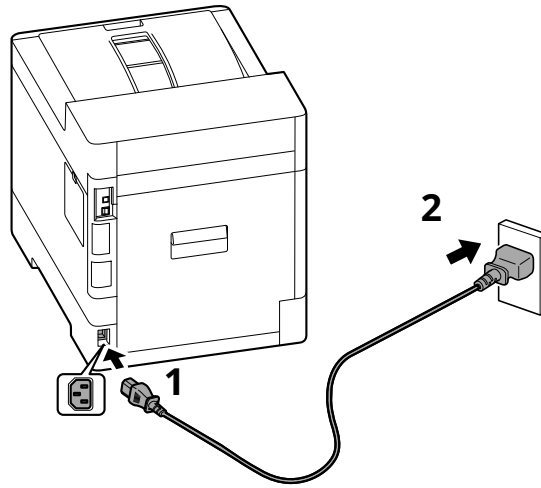


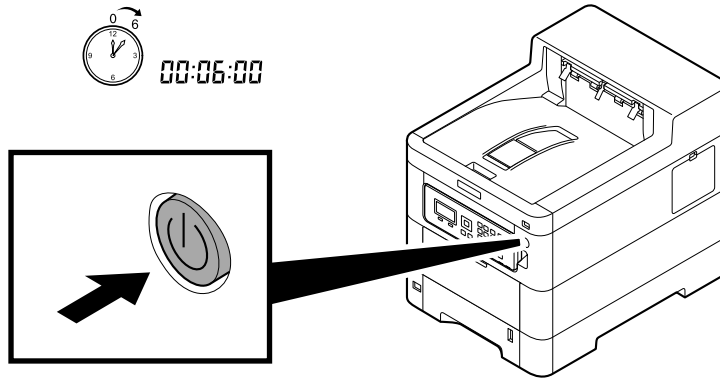
⑤



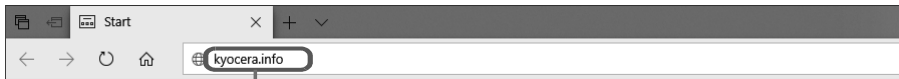
⑤



G**Connect Power Cord**



- EN** At the first time when turning on the main power switch, the machine runs Startup Wizard to set the following:
Language > Setup (1/3)...
Follow the instructions on the operation panel.
- CA** La primera vegada que premeu el botó d'engegada, el dispositiu iniciarà l'Auxiliar d'inici per configurar els elements següents:
Idioma > Config. (1/3)...
- CS** Seguiu les instruccions del taulel d'operacions. Při prvním zapnutí hlavního vypínače se na zařízení spustí Průvodce spuštěním, pomocí něhož můžete nastavit tyto položky:
Jazyk > Nast. (1/3)...
- DA** Postupujte podle pokynů na provozním panelu. Når hovedstrømafbryderen tændes for første gang kører maskinen Start guiden for at indstille følgende:
Sprog > Opsætning (1/3)...
Følg anvisningerne på betjeningspanelet.
- DE** Wenn der Hauptschalter der Maschine das erste Mal angeschaltet wird, führt die Maschine den Startup Wizard aus, um Folgendes einzustellen:
Sprache > Einstellung(1/3)...
Folgen Sie den Anweisungen auf dem Bedienfeld.
- EL** Μόλις ανοίξετε τον κεντρικό διακόπτη λειτουργίας για πρώτη φορά, το μηχάνημα εκτελεί τον Οδηγό Εκκίνησης για να ρυθμίσει τα εξής:
Γλώσσα > Ρύθμιση (1/3)...
Ακολουθήστε τις οδηγίες που εμφανίζονται στον πίνακα λειτουργίας.
- ES** Al encender el interruptor de alimentación principal por primera vez, la máquina ejecutará el Asistente de inicio para configurar lo siguiente:
Idioma > Config. (1/3)...
Siga las instrucciones del panel de controles.
- FI** Kun kytket virran päälle virtakytkimellä ensimmäisen kerran, laite käynnistää ohjatun aloitustoiminnon seuraavien tietojen asetusta varten:
Kieli > Asennus (1/3)...
Noudata käyttöpaneelin ohjeita.
- FR** Lors de la première mise sous tension de l'appareil, l'assistant de démarrage se lance pour régler les paramètres suivants:
Langue > Config. (1/3)...
Suivez les instructions sur le panneau de commande.
- HU** A főkapcsolót először bekapcsolva futni kezd az indítási varázsló, mely az alábbi beállításokat teszi lehetővé:
Nyelv > Beállítás (1/3)...
Kövesse a kezelőpulton megjelenő utasításokat.
- IT** Alla prima accensione del sistema, viene eseguita la procedura guidata di avvio per la configurazione delle seguenti voci:
Lingua > Impost. (1/3)...
Attenersi alle istruzioni visualizzate sul pannello comandi.
- NL** Als de hoofdschakelaar voor de eerste keer ingeschakeld wordt, dan start het apparaat de wizard Opstarten op om de volgende instellingen in te stellen:
Taal > Instell. (1/3)...
- NO** Volg de instructies op het bedieningspaneel. Første gang strømbryteren slås på, starter maskinen Startup Wizard for innstilling av følgende:
Språk > Oppsett (1/3)...
Følg veiledningen på betjeningspanelet.
- PL** Przy pierwszym uruchomieniu, po naciśnięciu głównego włącznika zasilania uruchomi się Przewodnik instalacji, który pozwoli ustawić następujące funkcje:
Język > Konfigur. (1/3)...
- PT-BR** Wykonuj instrukcje z panelu operacyjnego. Na primeira vez que você liga a chave de energia principal, a máquina executa o Assistente para a Inicialização para definir os seguintes:
Idioma > Config (1/3)...
Siga as instruções no painel de operação.
- PT-PT** Quando ligar o interruptor de alimentação principal pela primeira vez, a máquina executa o Assistente de Arranque para definir o seguinte:
Idioma > Configur. (1/3)...
- RO** Siga as instruções no painel de funcionamento. Prima dată când porniți alimentarea cu energie, echipamentul execută Expertul de configurare pentru a seta următoarele:
Limbă > Config. (1/3)...
- RU** Urmați instrucțiunile de pe panoul de utilizare. При первом включении главного выключателя аппарат запускает мастер начальной настройки для установки следующих параметров:
Язык > Настройка (1/3)...
- SV** Выполните инструкции на панели управления. När maskinen startas för första gången med huvudströmbrytaren kör den startguiden för att ställa in följande:
Språk > Inställn. (1/3)...
- TR** Följ instruktionerna som anges på kontrollpanelen. Ana güç düğmesi ilk defa açıldığında, cihaz aşağıdaki-eri ayarlamak için Başlangıç Sihirbazını çalıştırır:
Dil > Kurulum (1/3)...
İşletim panosundaki talimatları izleyin.
- AR** عند تشغيل مفتاح الطاقة الرئيسي للمرة الأولى، يقوم الجهاز بتشغيل معالج بدء التشغيل لإعداد ما يلي:
اللغة > إعداد (1/3)...
اتباع التعليمات الموجودة على لوحة التشغيل.

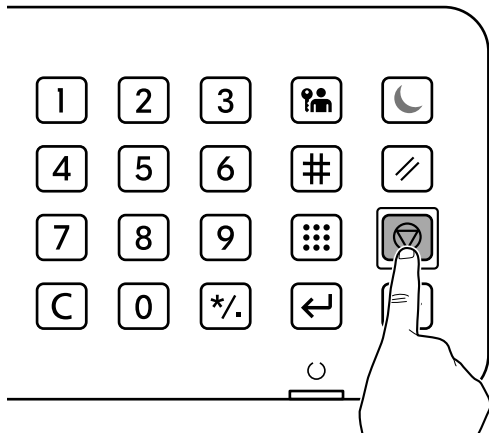


https://kyocera.info/

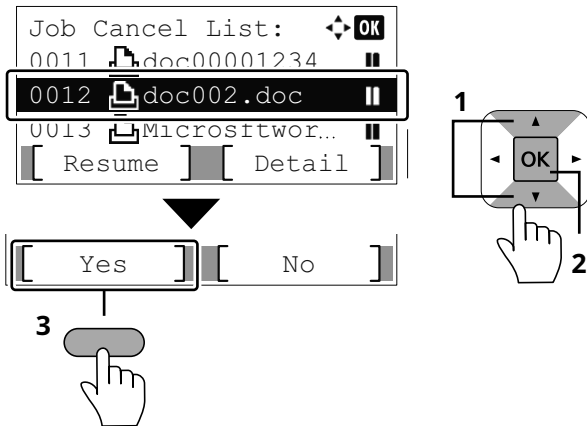
- EN** After accessing the above URL, install it based on the instruction of the screen.
- CA** Després d'accedir a la URL anterior, realitzeu la instal·lació seguint les instruccions de la pantalla.
- CS** Přejděte na URL výše a provedte instalaci podle pokynů na obrazovce.
- DA** Efter at være gået ind på ovenstående webadresse skal den installeres efter instruktionerne på skærmen.
- DE** Nachdem Sie auf die oben stehende URL zugegriffen haben, führen Sie die Installation entsprechend der Anweisungen auf dem Bildschirm aus.
- EL** Μετά την πρόσβαση στην παραπάνω διεύθυνση URL, προχωρήστε σε εγκατάσταση σύμφωνα με τις οδηγίες που εμφανίζονται στην οθόνη.
- ES** Después de tener acceso a la dirección URL de arriba, proceda a la instalación según las instrucciones de la pantalla.
- FI** Kun olet siirtynyt olemaan URL-osoitteeseen, asenna se näytöllä annettujen ohjeiden mukaisesti.
- FR** Après avoir accédé à l'URL ci-dessus, procédez à l'installation selon les instructions qui s'affichent à l'écran.
- HU** A fenti URL elérése után telepítse a képernyő utasításainak megfelelően.
- IT** Dopo aver selezionato l'URL sopra indicato, eseguire l'installazione seguendo le istruzioni visualizzate.
- NL** Nadat u toegang heeft gekregen tot bovenstaande URL, installeert u hem volgens de aanwijzingen op het scherm.
- NO** Etter å ha besøkt nettstedene ovenfor, installerer du den basert på instruksjonen på skjermen.
- PL** Po uzyskaniu dostępu do powyższego adresu URL, należy przeprowadzić instalację na podstawie instrukcji ekranu.
- PT-BR** Após acessar a URL acima, instale baseando-se na instrução da tela.
- PT-PT** Após aceder ao URL acima, instale-o com base na instrução apresentada no ecrã.
- RO** După accesarea URL-ului de mai sus, efectuați instalarea urmând instrucțiunile afișate pe ecran.
- RU** Получив доступ к указанному выше URL-адресу, выполните установку в соответствии с инструкциями на экране.
- SV** Efter att ha gått till URL ovan, installera den efter instruktionen på skärmen.
- TR** Yukarıdaki URL'ye eriştikten sonra, ekrandaki talimatı dikkate alarak kurun.
- AR** بعد الدخول إلى موقع URL أعلاه، قم بتنصيبته بناءً على التعليمات الظاهرة على الشاشة.

Cancelling

①



②



(EN) Select the job you want to cancel. > [Yes]

(CA) Seleccioneu el treball que voleu cancel·lar. > [Sí]

(CS) Vyberte úlohu, kterou chcete zrušit. > [Ano]

(DA) Vælg det job, der skal annulleres. > [Ja]

(DE) Wählen Sie den Auftrag, den Sie abbrechen möchten. > [Ja]

(EL) Επιλέξτε την εργασία που θέλετε να ακυρώσετε. > [Ναι]

(ES) Selecciona el trabajo que desea cancelar. > [Sí]

(FI) Valitse peruutettava työ. > [Kyllä]

(FR) Sélectionner le travail à annuler. > [Oui]

(HU) Válassza ki a megszakítani kívánt feladatot. > [Igen]

(IT) Selezionare il lavoro da annullare. > [Sì]

(NL) Selecteer de taak die u wilt annuleren. > [Ja]

(NO) Velg jobben du vil avbryte. > [Ja]

(PL) Wybierz zadanie, które ma być anulowane. > [Tak]

(PT-BR) Selecione o trabalho que você deseja cancelar. > [Sim]

(PT-PT) Selecione o trabalho que pretende cancelar. > [Sim]

(RO) Selectați lucrarea pe care doriți să o anulați. > [Da]

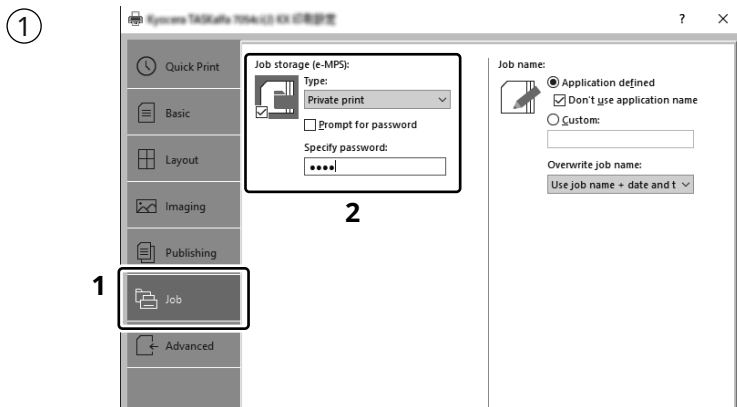
(RU) Выберите задание, которое нужно отменить. > [Да]

(SV) Välj jobbet som du vill avbryta. > [Ja]

(TR) İptal etmek istediğiniz işi seçin. > [Evet]

(AR) حدد المهمة التي تريد إلغاؤها. < [نعم]

From a PC



EN To activate the private printing from the PC, set the items No. 1 and 2 in the screen.

CA Per activar la impressió privada des d'un PC, configureu els elements núm. 1 i núm. 2 de la pantalla.

CS Pro aktivaci soukromého tisku z počítače vyberte položku č.1 a 2 na obrazovce.

DA For at aktivere privat udskrivning fra pc'en, indstilles enheder nr. 1 og 2 på skærmen.

DE Um den privaten Druck vom PC aus zu aktivieren, stellen Sie die Punkte 1 und 2 am Bildschirm ein.

EL Για να ενεργοποιήσετε την ιδιωτική εκτύπωση από τον υπολογιστή, ορίστε τα στοιχεία Αρ. 1 και 2 στην οθόνη.

ES Para activar la impresión privada desde el PC, configure los elementos número 1 y 2 en la pantalla.

FI Aktivoidaksesi yksityisen tulostuksen PC:ltä, aseta tiedot nro 1 ja 2 ruudulla.

FR Pour activer l'impression privée à partir de l'ordinateur, définir les éléments 1 et 2 sur l'écran.

HU A magán nyomtatás számítógépről történő aktiváláshoz a képernyőn állítsa be az 1. és a 2. tételt.

IT Per attivare la stampa privata da PC, configurare le voci N. 1 e N. 2 sulla schermata.

NL Om privé afdrukken vanaf de pc te activeren, stel de items nummer 1 en 2 op het scherm in.

NO For å aktivere privat utskrift fra PC, sett element nr. 1 og 2 på skjermen.

PL Aby aktywować drukowanie prywatne z poziomu komputera, skonfiguruj ustawienia oznaczone cyframi 1 i 2 na tym ekranie.

PT-BR Para ativar a impressão privada no PC, defina os itens N. 1 e 2 na tela.

PT-PT Para activar a impressão privada no PC, configure os itens n.º 1 e 2 no ecrã.

RO Pentru a activa imprimarea privată de la PC, setați elementele 1 și 2 de pe ecran.

RU Для активации конфиденциальной печати с ПК выполните настройку пунктов 1 и 2 на экране.

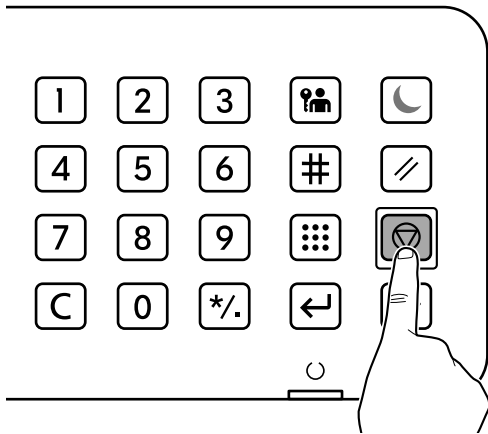
SV För att aktivera funktionen privat utskrift från PC:n, ställ in uppgifterna nr 1 och 2 på skärmen.

TR PC'den özel yazdırma işlemini aktive etmek için, ekranda madde No.1 ve 2'yi ayarlayın.

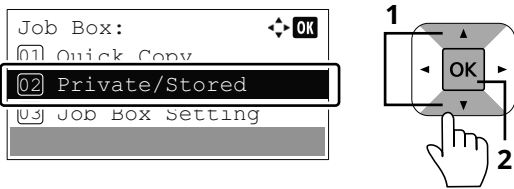
AR لتشغيل الطباعة الشخصية من جهاز الكمبيوتر، عين العنصرين رقم 1 و2 في الشاشة.

From the Operation Panel

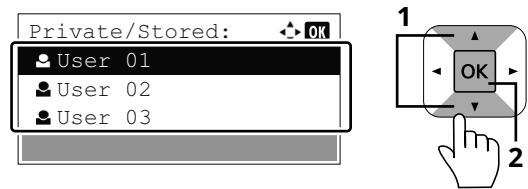
①



②



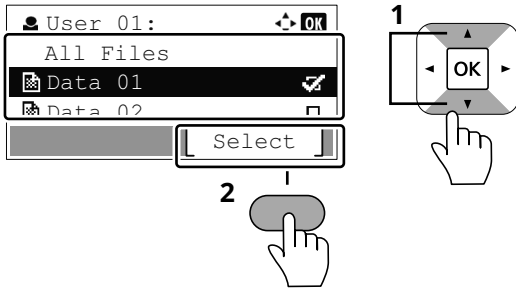
③



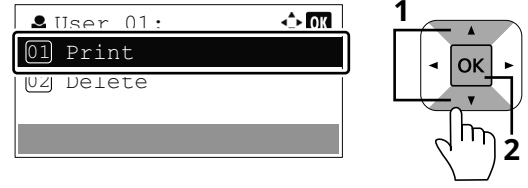
- EN** [Private/Stored]
- CA** [Privada/Desada]
- CS** [Soukromý/Uložený]
- DA** [Privat/Gemt]
- DE** [Privat/Gespeich.]
- EL** [Ιδιωτ./Αποθηκευμ]
- ES** [Privado/almacen.]
- FI** [Yksit./tallenn.]
- FR** [Privé/Stocké]
- HU** [Privát/Tárolt]
- IT** [Privata/Memoriz.]
- NL** [Privé/Opgesl.tk]
- NO** [Privat/Lagret]
- PL** [Prywatne/Zachow.]
- PT-BR** [Privado/Armaz.]
- PT-PT** [Privada/Armaz.]
- RO** [Privată/Stocată]
- RU** [Конфид./Сохран.]
- SV** [Privat/Sparad]
- TR** [Özel/Saklanan]
- AR** [خاصة/مخزنة]

- EN** Select the user of the document.
- CA** Seleccioneu l'usuari del document.
- CS** Vyberte uživatele dokumentu.
- DA** Vælg dokumentets bruger.
- DE** Wählen Sie den Benutzer des Dokuments.
- EL** Επιλέξτε το χρήστη του εγγράφου.
- ES** Seleccione el usuario del documento.
- FI** Valitse asiakirjan käyttäjä.
- FR** Sélectionner l'utilisateur du document.
- HU** Válassza ki a dokumentum felhasználóját.
- IT** Selezionare l'utente del documento.
- NL** Kies de gebruiker van het document.
- NO** Velg brukeren av dokumentet.
- PL** Wybierz użytkownika dokumentu.
- PT-BR** Seleccione o usuário do documento.
- PT-PT** Seleccione o utilizador do documento.
- RO** Selectați utilizatorul documentului.
- RU** Выберите пользователя документа.
- SV** Välj användaren av dokumentet.
- TR** Doküman kullanıcıasını seçin.
- AR** حدد مستخدم المستند.

4



5



EN Select the document to print. > [Select]

CA Seleccioneu el document que voleu imprimir. > [Selec.]

CS Vyberte dokument, který chcete vytisknout. > [Vybrat]

DA Vælg dokumentet, der skal udskrives. > [Vælg]

DE Wählen Sie das Dokument, das Sie drucken möchten. > [Wählen]

EL Επιλέξτε το έγγραφο που θέλετε να εκτυπώσετε. > [Επιλογή]

ES Seleccione el documento que desea imprimir. > [Selecc.]

FI Valitse asiakirja tulostukseen. > [Valitse]

FR Sélectionner le document à imprimer. > [Sélect.]

HU Válassza ki a nyomtatandó dokumentumot. > [Kivál.]

IT Selezionare il documento da stampare. > [Selez.]

NL Selecteer het af te drukken document. > [Kies]

NO Velg dokumentet som skal skrives ut. > [Velg]

PL Wybierz dokument do wydruku. > [Wybierz]

PT-BR Seleccione o documento para impressão. > [Selec.]

PT-PT Seleccione o documento para imprimir. > [Selecc.]

RO Selectați documentul de imprimat. > [Select.]

RU Выберите документ для печати. > [Выбрать]

SV Välj dokumentet att skriva ut. > [Välj]

TR Yazdırmak istediğiniz dokümanı seçin. > [Seç]

AR حدد المستند الذي تريد طباعته. < [حدد]

EN [Print]

CA [Imprimeix]

CS [Tisk]

DA [Udskriv]

DE [Drucken]

EL [Εκτύπωση]

ES [Imprimir]

FI [Tulosta]

FR [Imprimer]

HU [Nyomtatás]

IT [Stampa]

NL [Afdrukken]

NO [Skriv ut]

PL [Drukuj]

PT-BR [Imprimir]

PT-PT [Imprimir]

RO [Imprimare]

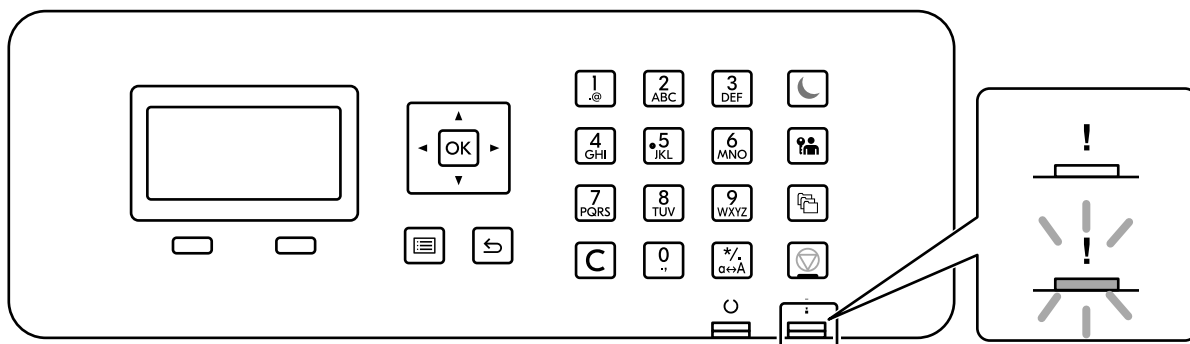
RU [Печать]

SV [Skriv ut]

TR [Yazdır]

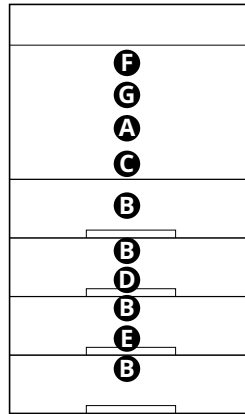
AR

[طباعة]

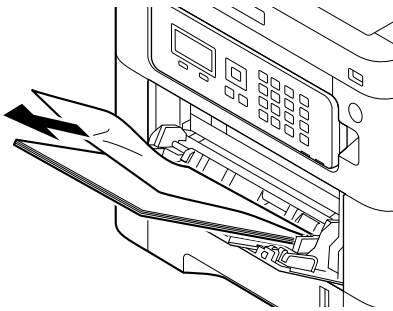


- (EN)** If an error occurs on the machine, the error message appears on the screen. Also the Attention indicator on the operation panel will light up or flash. Follow the instructions on the screen to clear the error. For details, refer to the Operation Guide.
- (CA)** Si es produeix un error en el dispositiu, es mostrarà el missatge d'error a la pantalla. També s'il·luminarà o parpellejarà l'indicador "Attention" (Alerta) al tauler d'operacions. Seguiu les instruccions de la pantalla per esborrar l'error. Per obtenir més informació, consulteu la Manual d'instruccions.
- (CS)** Pokud v zařízení dojde k chybě, na obrazovce se objeví chybové hlášení. Indikátor Attention na ovládacím panelu se rozsvítí nebo bude blikat. Pro odstranění chyby se řiďte pokyny na obrazovce. Více podrobností naleznete v návodu k obsluze.
- (DA)** Hvis der opstår fejl på maskinen, vises fejlmeddelelsen på skærmen. Samtidig vil Attention-lampen på betjeningspanelet lyse eller blinke. Følg instruktionerne på skærmen for at slette fejlen. Se Betjeningsvejledning for yderligere information.
- (DE)** Falls ein Gerätefehler auftritt, erscheint eine Fehlermeldung in der Anzeige. Außerdem leuchtet oder blinkt die LED "Warnung" auf dem Bedienfeld. Folgen Sie den Anweisungen in der Bildschirmanzeige, um den Fehler zu beseitigen. Weitere Details finden Sie in der Bedienungsanleitung.
- (EL)** Αν πραγματοποιηθεί σφάλμα στο μηχάνημα, το μήνυμα του σφάλματος εμφανίζεται στην οθόνη. Επίσης, η ενδεικτική λυχνία Attention στον Πίνακα Λειτουργίας θα ανάψει ή θα αναβοσβήσει. Ακολουθήστε τις οδηγίες της οθόνης για να διορθώσετε το σφάλμα. Για λεπτομέρειες, ανατρέξτε στο Εγχειρίδιο Χρήσης.
- (ES)** Si se produce un error en la máquina, el mensaje de error aparecerá en la pantalla. Además, el indicador Atención del panel de controles se iluminará o parpadeará. Siga las instrucciones de la pantalla para borrar el error. Para obtener más información, consulte la Guía de uso que está disponible.
- (FI)** Jos koneessa on vikatila, ruudulle ilmestyy vikailmoitus. Myös toimintapaneelin Attention -indikaattori syttyy tai vilkkuu. Seuraa ohjeita näytöltä vikatilan poistamiseksi. Löydät yksityiskohtaiset tiedot Käyttöopas.
- (FR)** Si une erreur se produit sur la machine, le message d'erreur s'affiche sur l'écran. De plus, le voyant Attention s'allume ou clignote sur le panneau de commande. Suivre les instructions sur l'écran pour effacer l'erreur. Pour plus de détails, se reporter au manuel d'utilisation.
- (HU)** Ha hiba történik a készüléken, egy hibaüzenet jelenik meg a képernyőn. Emellett az Attention jelzőfény is világít vagy villog a kezelőpanelen. A hiba megszüntetéséhez kövesse a képernyőn megjelenő utasításokat. Részletekért lásd Használati útmutató.
- (IT)** Se sulla macchina si verifica un errore, sullo schermo viene visualizzato un messaggio di errore. Inoltre, l'indicatore Attenzione del pannello comandi si illumina oppure lampeggia. Seguire le istruzioni visualizzate sullo schermo per eliminare l'errore. Per i dettagli, vedere la Guida alle funzioni.

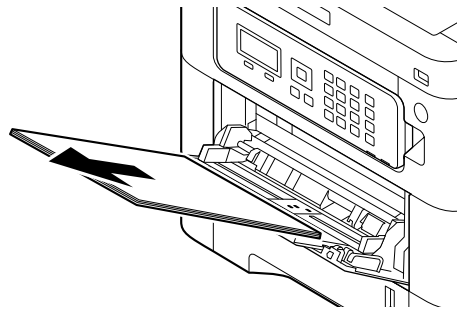
- NL** Als er een fout optreedt op het apparaat, dan verschijnt de foutmelding op het scherm. Bovendien gaat ook het Opgelet-indicatorlampje op het bedieningspaneel branden of knipperen. Volg de instructies op het scherm om de fout te wissen. Voor meer informatie, raadpleeg de Gebruikershandleiding.
- NO** Hvis det oppstår en feil på maskinen, vises feilmeldingen på skjermen. Også "Attention"-indikatoren på betjeningspanelet vil tennes eller begynne å blinke. Følg instruksjonene på skjermen for å fjerne feilen. For detaljer, se Operatørhåndbok.
- PL** Jeżeli na urządzeniu wystąpi błąd, na wyświetlaczu zostanie wyświetlony komunikat o błędzie. Błąd jest sygnalizowany też zaświeceniem się lub miganiem wskaźnika Attention na panelu operacyjnym. Aby skasować błąd, postępuj zgodnie z instrukcjami wyświetlanymi na ekranie. Więcej informacji można znaleźć w Podręcznik obsługi.
- PT-BR** Se ocorrer um erro na máquina, a mensagem de erro aparece na tela. Também o indicador Atenção no painel de operação vai acender ou piscar. Siga as instruções na tela para corrigir o erro. Para obter detalhes, consulte o Guia de Operação.
- PT-PT** Se ocorrer um erro na máquina, a mensagem de erro surge no ecrã. Além disso, o indicador "Atenção" no painel de operações irá acender ou piscar. Siga as instruções no ecrã para limpar o erro. Para mais informações consulte o Guia de Uso.
- RO** Dacă apare eroare la aparat, mesajul de eroare apare pe ecran. De asemenea, indicatorul Attention de pe panoul de operare se va lumina sau va clipi. Urmați instrucțiunile de pe ecran pentru a rezolva eroarea. Pentru detalii, consultați Ghid de operare.
- RU** Если в работе аппарата произошла ошибка, на экране появится сообщение об ошибке. Также будет светиться или мигать индикатор Внимание на панели управления. По поводу сброса ошибки см. руководство по эксплуатации. Дополнительная информация приведена в Руководстве по эксплуатации.
- SV** Om ett fel uppstår på maskinen, visas felmeddelandet på skärmen. Även "Attention"-indikatorn på kontrollpanelen tänds eller blinkar. Följ instruktionerna på skärmen för att ta bort felet. För ytterligare detaljer, konsultera Bruksanvisning.
- TR** Makinede bir hata meydana gelirse, hata mesajı ekranda görüntülenir. Ayrıca çalıştırma panelindeki Attention göstergesi yanıp söner veya yanık kalır. Hatayı temizlemek için ekrandaki talimatı takip edin. Ayrıntılar için, Çalıştırma Kılavuzuna bakınız.
- AR** في حالة حدوث خطأ في الجهاز، تظهر رسالة الخطأ على الشاشة. وكذلك يضيء مؤشر Attention على لوحة التشغيل أو يومض. راجع دليل التشغيل للتخلص من الخطأ. للحصول على تفاصيل، راجع دليل التشغيل.

**A**

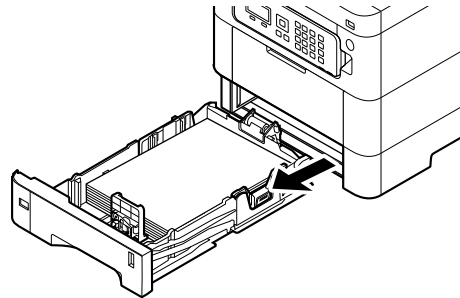
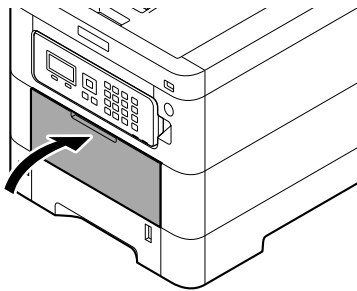
①



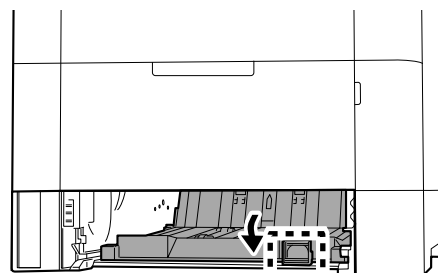
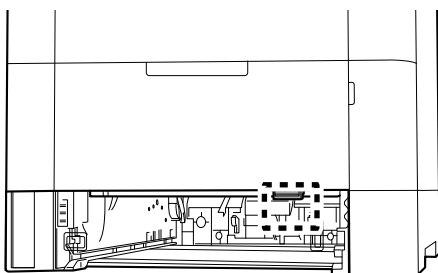
②



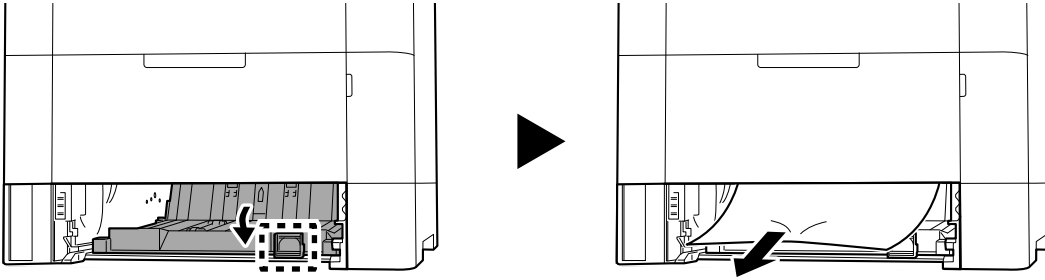
③



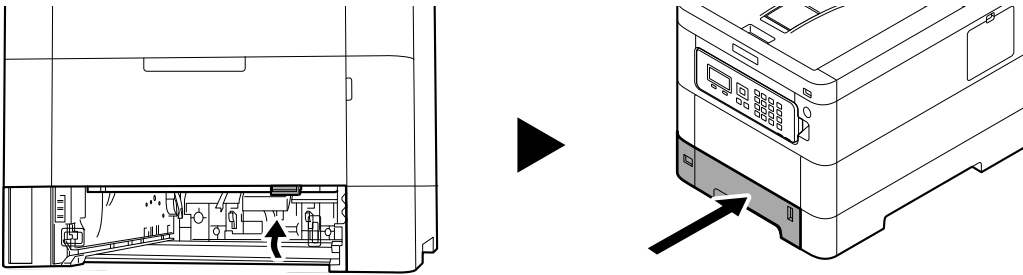
④



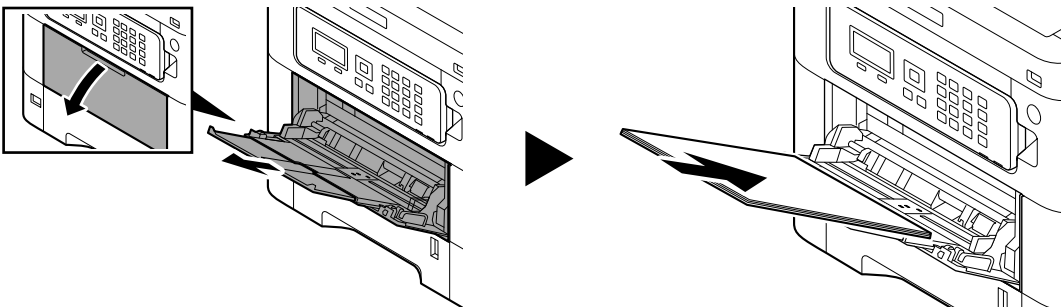
⑤



⑥

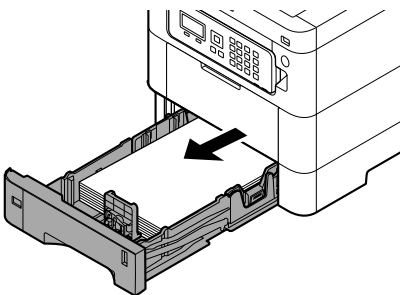


⑦

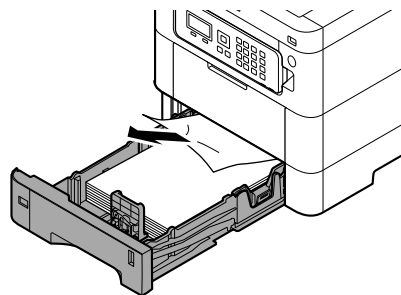


B

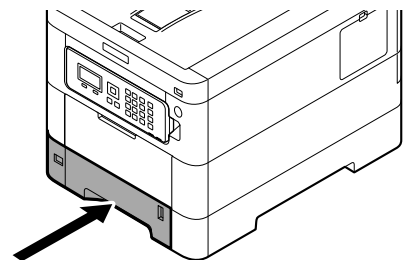
①



②

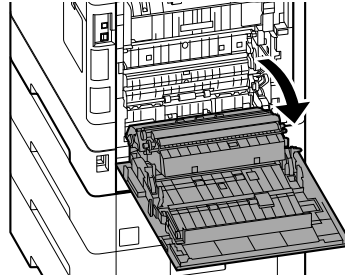
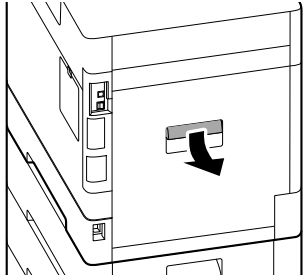


③

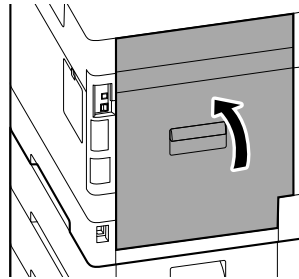
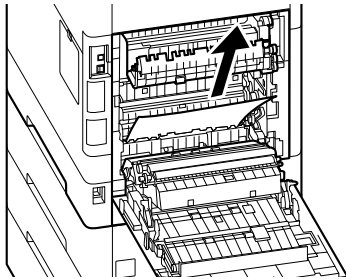




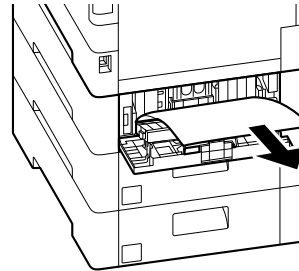
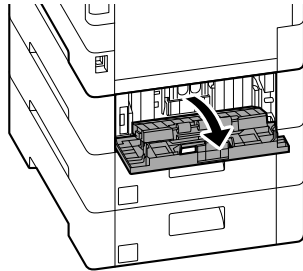
①



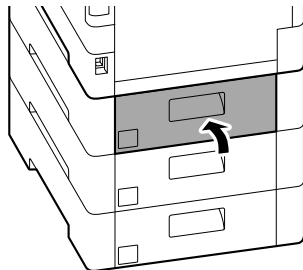
②



③

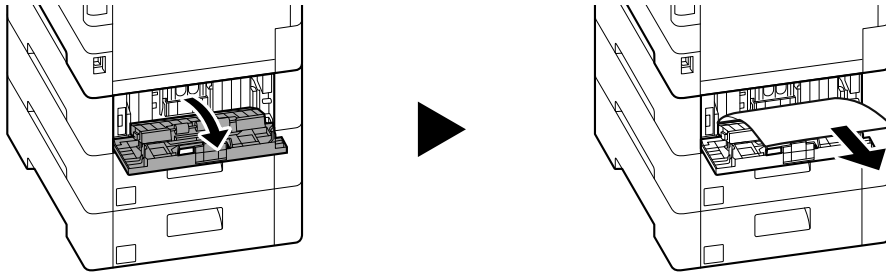


④

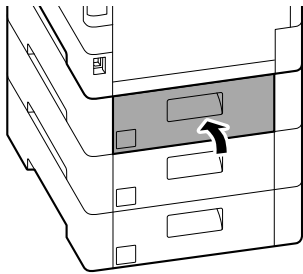


D

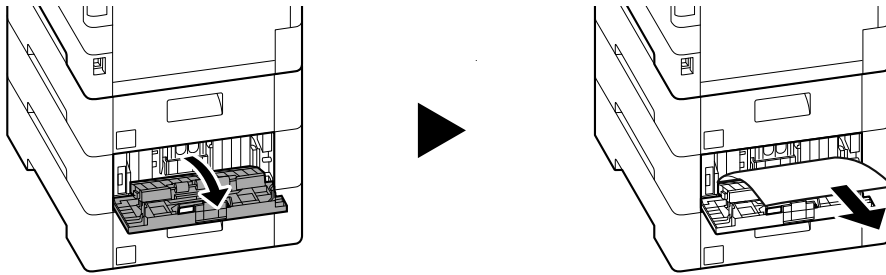
①



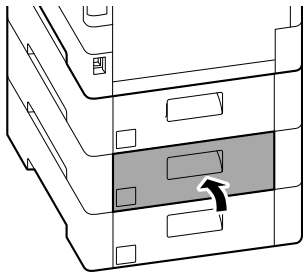
②



③

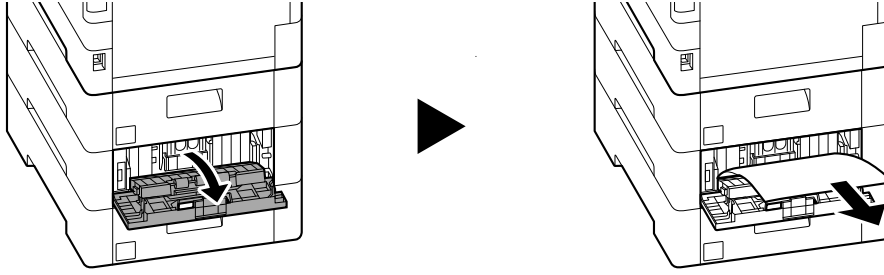


④

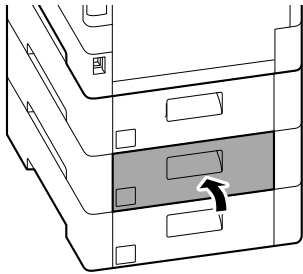


E

①

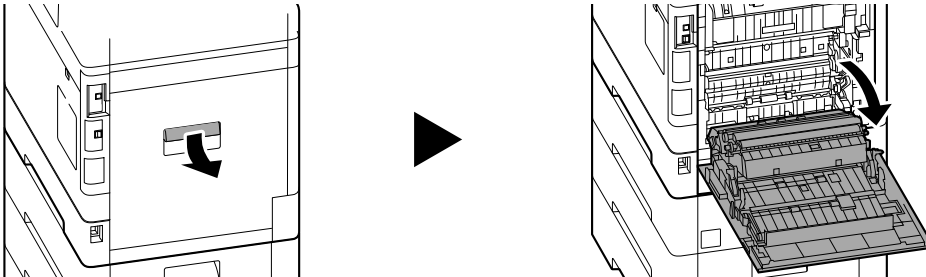


②

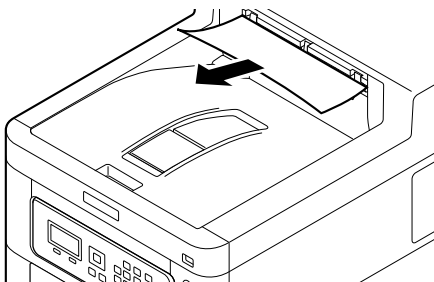


F

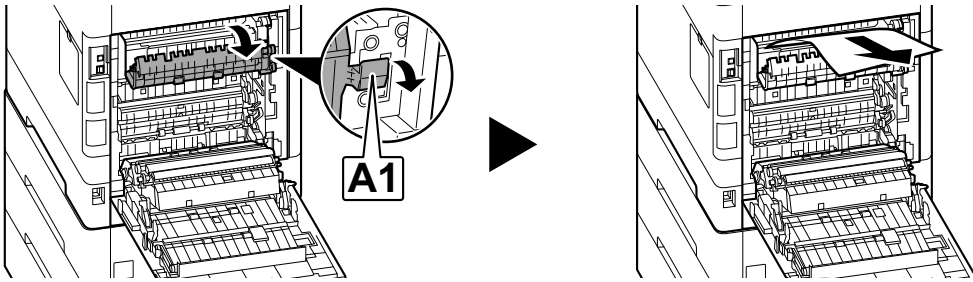
①



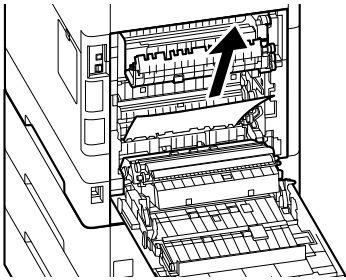
②



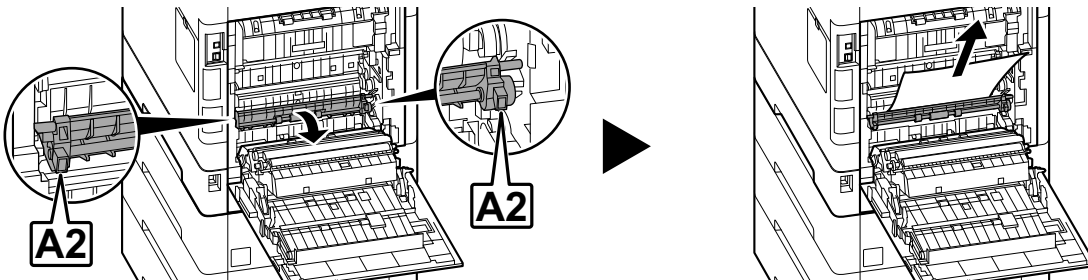
③



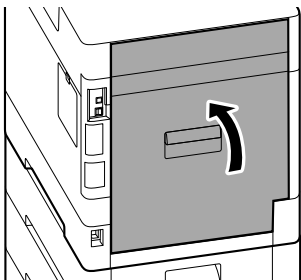
④



⑤

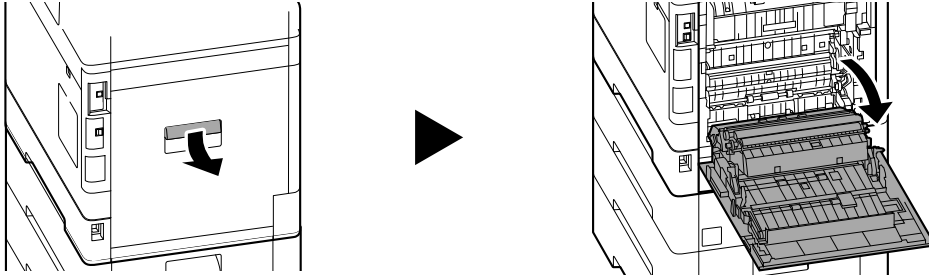


⑥

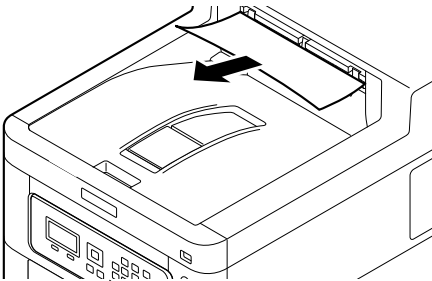


G

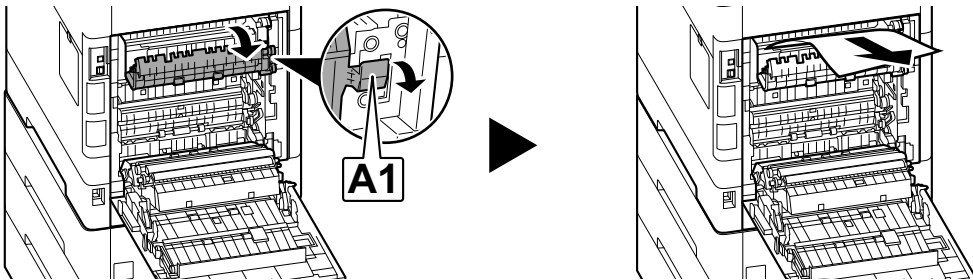
①



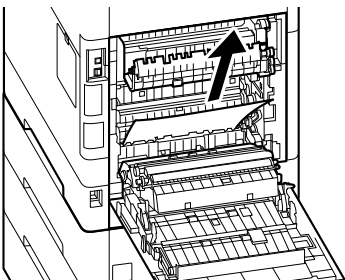
②



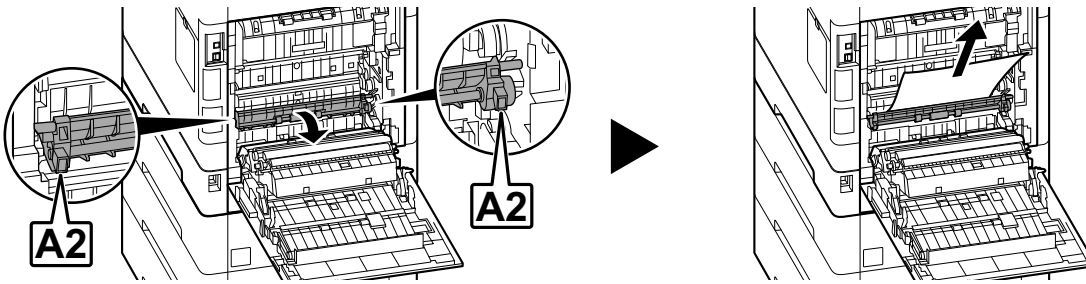
③



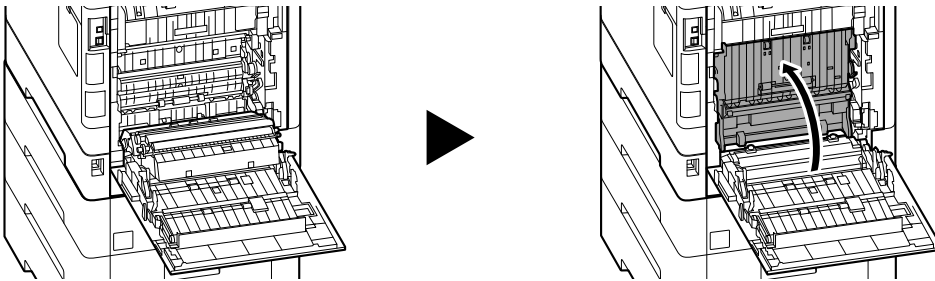
④



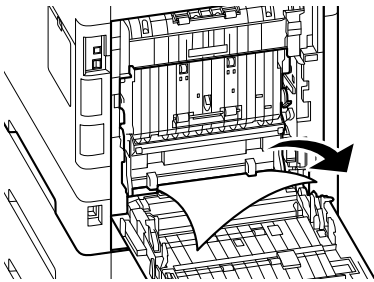
⑤



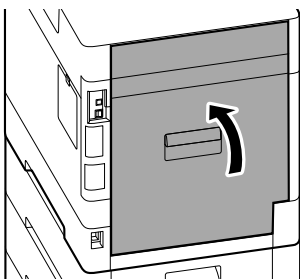
⑥



⑦



⑧



MEMO

MEMO



**QUALITY
CERTIFICATE**

This machine has passed
all quality controls and
final inspection.

