

Thank you for purchasing a Samsung product.

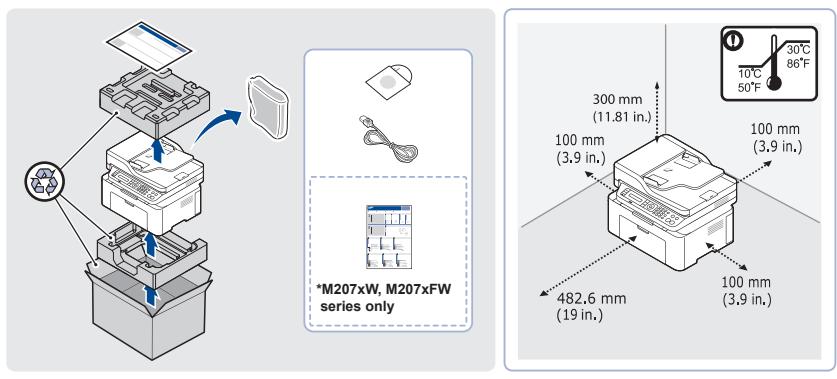
Quick Installation Guide

Samsung Multifunction **Xpress**
 M207x series
 M207xW series
 M207xF series
 M207xFW series

FR Guide d'installation rapide **ES** Guía rápida de instalación



* The illustration may differ from your machine depending on your model.
FR Selon le modèle, cette illustration peut différer de votre appareil.
ES Esta ilustración puede ser diferente a su dispositivo en función del modelo.



1 Detach / Détachez / Retirar

* The location of the tape differs depending on the model and is subject to change without notice.
FR L'emplacement du ruban varie selon le modèle et peut faire l'objet de modifications sans préavis.
ES La ubicación de la cinta varía en función del modelo y está sujeta a cambios sin previo aviso.

M207x series / M207xW series **M207xF series / M207xFW series /**

2 Open / Ouvrez / Abrir **3 Close / Fermez / Cerrar**

1 Installing the toner cartridge

1 Open / Ouvrez / Abrir **2 Take out / Sortez / Extraer** **3 Remove / Retirez / Quitar** **4 Shake / Secouez / Agitar** **5 Insert / Insérez / Insertar** **6 Close / Fermez / Cerrar**

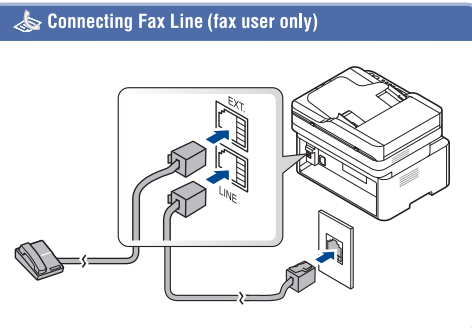
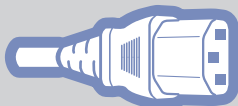
2 Loading Paper

1 Open / Ouvrez / Abrir **2 Adjust / Ajuster / Ajustar** **3 Insert / Insérez / Insertar** **4 Adjust / Ajuster / Ajustar** **5 Unfold / Déplier / Desplegar** **6 Unfold / Déplier / Desplegar**

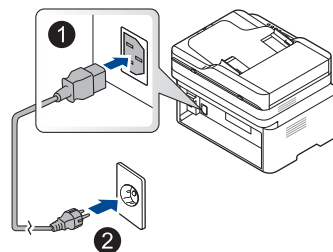
Letter Domtar firstchoice multiuse #85761 24lb/90g, 98 brightness
 Xerox Business Multipurpose 4200 or 20lb, 92 brightness
 A4 Xerox Premier or 80g/m², 92 brightness



3 Connecting Cable



Power On / Marche / Encendido



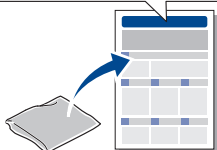
4 Installing Software



Wireless Network

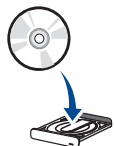
M207xW / M207xFW series only

Wireless Network Quick Guide

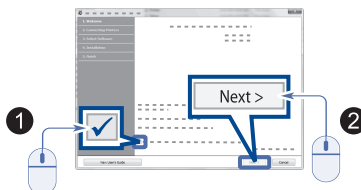


Windows

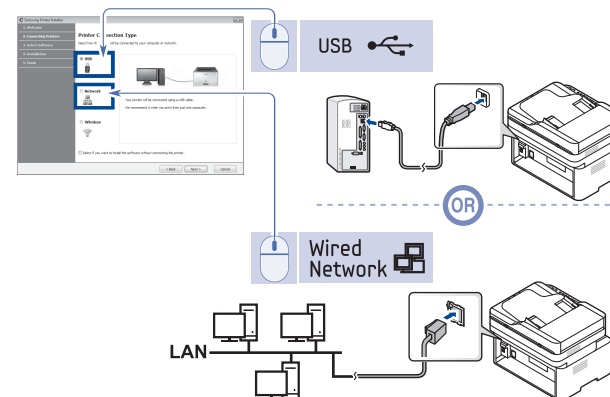
1 Insert / Insérez / Insertar



2 Click/ Cliquez/ Clic

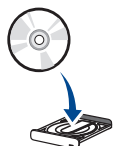


3 Connect / Branchez / Conectar

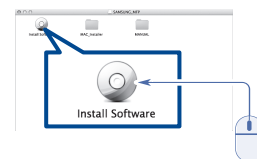


Mac

1 Insert / Insérez / Insertar



2 Click/ Cliquez/ Clic



Linux
No CD-ROM Drive

Download / Télécharger / Descargar

<http://www.samsung.com/printersetup>

For details about how to install software, refer to the User's Guide.

FR Pour savoir comment installer le logiciel, consultez le mode d'emploi.

ES Si desea obtener más información sobre cómo instalar el software, consulte la Guía del usuario.

5 Viewing the User's Guide in the CD-ROM



Be sure to read the safety guidelines in the User's Guide.

FR Veillez à bien lire les directives de sécurité du guide de l'utilisateur

ES Asegúrese de leer las instrucciones de seguridad del manual de usuario.