

# ThinkBook

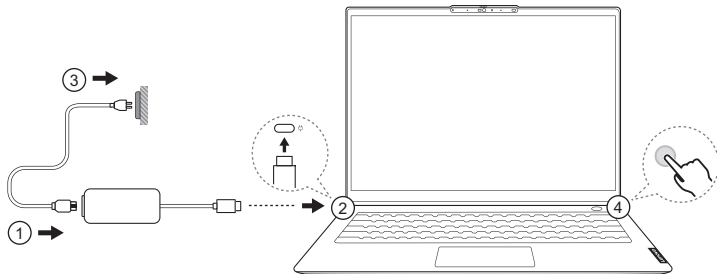
Lenovo ThinkBook 14 Gen 4+  
Lenovo ThinkBook 16 Gen 4+

Lenovo



# Get it started

Introducción | Първи стъпки | Introdução | Wprowadzenie | Introdução



*i* Selected models may come with a wall-mounted ac power adapter. Power plugs vary by country or region. Product illustrations may not be exactly the same as the actual product. | Algunos modelos seleccionados pueden venir con un adaptador de alimentación de CA montado en la pared. Los enchufes varían en función del país o de la región. Es posible que las ilustraciones del producto no sean exactamente iguales al producto real. | Избрани модели може да се доставят с адаптер за променлив ток за стенен монтаж. Щелселите се различават в зависимост от страната или региона. Илюстрациите на продукта може да не са съвсем същите като действителния продукт. | Modelos seleccionados podem vir com um adaptador de energia CA montado em parede. As tomadas de energia variam de acordo com o país ou região. As ilustrações do produto podem não ser exatamente as mesmas do produto atual. | Wybrane modele mogą być dostarczane z zasilaczem ściennym. Wtyczki zasilania różnią się w zależności od kraju lub regionu. Ilustracje produktów mogą odbiegać od fizycznego produktu. | Os modelos selecionados podem ser fornecidos com um transformador CA montado na parede. As fichas de alimentação variam de acordo com o país ou região. As ilustrações do produto podem não ser exatamente as mesmas do produto efetivo.

\* For selected models | Para modelos seleccionados | За избрани модели | Em modelos seleccionados | W wybranych modelach | Em modelos selecionados



# Overview

Visión general | Общ преглед | Visão geral | Informacje ogólne | Descrição geral



## 1 Camera cover

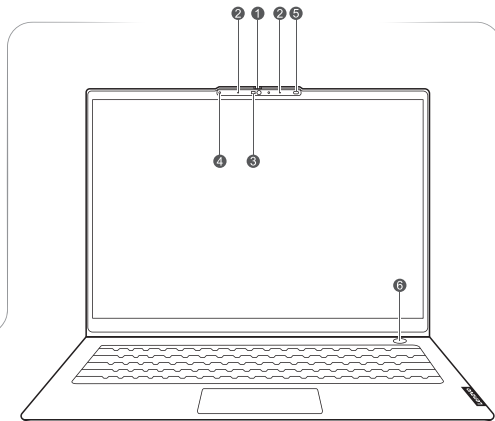
Cubierta de la cámara  
Капак на камерата  
Tampa de câmera  
Osłona kamery  
Tampa da câmara



## 2 Microphones

Micrófonos  
Микрофони  
Microfones  
Mikrofony  
Microfones

## 3 IR LED\*



## Ambient light sensor (ALS)\*

Sensor de luz ambiental (ALS)\*  
Сензор за околна светлина (ALS)\*  
Sensor de iluminação ambiente (ALS)\*  
Czujnik światła otoczenia (ALS)\*  
Sensor de luz ambiente (ALS)\*

## ToF sensor\* 5

Sensor ToF\*  
ToF сензор\*  
Sensor ToF\*  
Czujnik ToF\*  
Sensor ToF\*



## Power button 6

Botón de encendido  
Бутон за захранване  
Botão liga/desliga  
Przycisk zasilania  
Botão para ligar/desligar



The power button for selected models includes an embedded fingerprint reader. The ambient light sensor and the ToF sensor are not available on all models. I El botón de encendido para modelos seleccionados incluye un lector de huellas dactilares integrado. El sensor de luz ambiental y el sensor ToF no están disponibles en todos los modelos. I Бутонът за захранване за избрани модели включва вграден четец на пръстови отпечатъци. Сензорът за околна светлина и ToF сензорът не са налични при всички модели. I O botão liga/desliga para modelos seleccionados inclui um leitor de impressão digital incorporado. Os sensores ToF e de iluminação ambiente não estão disponíveis em todos os modelos. I Przycisk zasilania w wybranych modelach zawiera wbudowany czytnik linii papilarnych. Czujnik światła otoczenia i czujnik ToF nie są dostępne we wszystkich modelach. I O botão para ligar/desligar para modelos seleccionados inclui um leitor de impressões digitais incorporado. O sensor de luz ambiente e o sensor ToF não estão disponíveis em todos os modelos.



### Hidden USB 2.0 port

Puerto USB 2.0 oculto | Скрыт USB 2.0 порт |  
Porta USB 2.0 oculta | Ukryty port USB 2.0 |  
Porta USB 2.0 oculta



### SD/microSD card slot

Ranura de la tarjeta SD/microSD | Слот за SD/microSD  
карта | Slot para cartão SD/microSD | Gniazdo karty  
SD/microSD | Ranhura para cartão SD/microSD



### USB 3.2 Gen 1 port

Puerto USB 3.2 Gen 1 | Порт USB 3.2 Gen 1 |  
Porta USB 3.2 Gen 1 | Port USB 3.2 Gen 1 |  
Porta USB 3.2 Gen 1



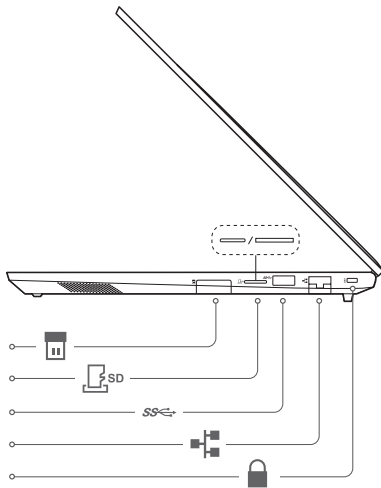
### Wired Ethernet port\*

Puerto a Ethernet cableado\* | Ethernet кабелен порт\* |  
Porta Ethernet com fio\* | Przewodowy port Ethernet\* |  
Porta Ethernet com fios\*

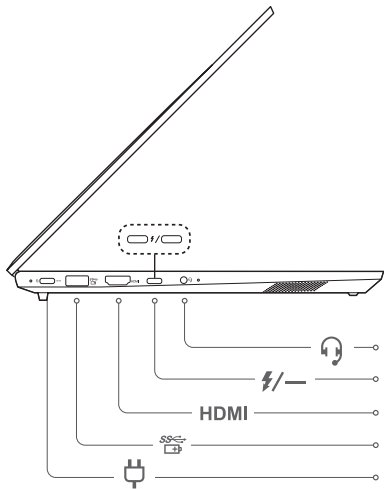


### Kensington security slot

Ranura de bloqueo de seguridad Kensington | Гнездо за  
защитна ключалка Kensington | slot para trava de segurança  
Kensington | Kensington gniazdo linki zabezpieczającej |  
Ranhura de bloqueio para segurança Kensington



The hidden USB port is designed for connecting nano receivers for wireless devices. The 14-inch models feature a microSD card slot while the 16-inch models an SD card slot. | El puerto USB oculto está diseñado para conectar nano receptores para dispositivos sin cable. Los modelos de 14 pulgadas disponen de una ranura para tarjeta microSD mientras que los modelos de 16 pulgadas tienen una ranura para tarjeta SD. | Скрытый USB порт е предназначен за свързване на нано приемници за безжични устройства. 14-инчовите модели имат слот за microSD карта, докато 16-инчовите модели имат слот за SD карта. | A porta USB oculta foi projetada para conectar nano-receptores para dispositivos sem fio. Os modelos de 14 polegadas contam com um slot para cartão microSD, ao passo que os modelos de 16 polegadas têm um slot para cartão SD. | Ukryty port USB przeznaczony jest do podłączenia nanoodbiorników do urządzeń bezprzewodowych. Modele 14-calowe są wyposażone w gniazdo kart microSD, a modele 16-calowe w gniazdo kart SD. | A porta USB oculta foi projetada para ligar nano receptores a dispositivos sem fios. Os modelos de 14 polegadas possuem uma ranhura para cartão microSD, enquanto os modelos de 16 polegadas possuem uma ranhura para cartão SD.



### Combo audio jack

Conector de audio combinado | Комбиниран аудиожек | Conector de áudio combinado | Gniazdko combo audio | Tomada áudio combinada



### Thunderbolt™ 4/Multi-function USB port

Puerto Thunderbolt™ 4/USB multifunción | Thunderbolt™ 4/Многофункционален USB порт | Porta Thunderbolt™ 4/USB multifuncional | Port Thunderbolt™ 4/Wielofunkcyjny USB | Porta Thunderbolt™ 4/USB multifunções



### HDMI™ port

Puerto HDMI™ | HDMI™ порт | Porta HDMI™ | Port HDMI™ | Porta HDMI™



### USB 3.2 Gen 1 port (always-on)

Puerto USB 3.2 Gen 1 (always-on) | Порт USB 3.2 Gen 1 (always-on) | Porta USB 3.2 Gen 1 (always-on) | Port USB 3.2 Gen 1 (always-on) | Porta USB 3.2 Gen 1 (always-on)



### Power (USB Type-C®) connector

Conector de alimentación (USB Tipo-C®) | Съединител за захранване (USB Type-C®) | Conector de energia (USB Type-C®) | Złącze zasilania (USB Type-C®) | Conector de alimentação (USB Type-C®)



Scan the *User Guide* QR code and read the statement on USB transfer rates. Always-on USB port supports power output in sleep or powered-off state. | Escanee el código QR de la *Guía del usuario* y lea la declaración sobre la tasa de transferencia USB. El puerto USB always-on admite la salida de energía en estado de suspensión o apagado. | Сканирайте QR кода на *Ръководство за потребителя*, за да видите дадените спецификации за прехвърляне на данни по USB. Портът always-on USB поддържа подаване на захранване в икономичен режим и в изключено състояние. | Digitalize o código QR do *Guia do Usuário* e leia a declaração sobre taxa de transferência USB. A porta always-on USB é compatível com a saída de energia no modo suspensão ou desligado. | Zeskanuj kod QR *Podręczniku użytkownika* i przeczytaj informację o prędkości przesyłu danych za pomocą USB. Port USB always-on obsługuje wyjście zasilania w stanie uśpienia lub wyłączenia. | Digitalize o código QR do *Manual do Utilizador* e leia a declaração sobre velocidade de transferência USB. A porta always-on USB suporta a saída de energia no estado de suspensão ou desligado.



# Fn shortcuts

Métodos abreviados Fn | Преки пътища Fn | Atalhos Fn | Skróty Fn | Atalhos Fn

## Fn + Esc

### Switches the primary function for keys F1–F12, Insert, and PrtSc

Cambia la función principal de las teclas F1–F12, Insertar y Impr Pant | Превключва основната функция за клавиши F1–F12, Insert и PrtSc | Altera a função principal para teclas F1–F12, Insert e PrtSc | Przełączając podstawową funkcję klawiszy F1–F12, Insert, i PrtSc | Comuta a função principal para as teclas de F1–F12, Insert e PrtSc



### Switches among different operation modes

Alterna los diferentes modos de operativa | Превключва между различните работни режими | Altera entre diferentes modos de operação | Przełącza pomiędzy różnymi trybami pracy | Comuta entre diversos modos operacionais



### Controls the keyboard backlight

Controla la retroiluminación del teclado | Управява подсветката на клавиатурата | Controla a luz traseira do teclado | Steruje podświetleniem klawiatury | Controla a luz de fundo do teclado

## Fn + M

### Enables/disables the touchpad

Habilita/deshabilita el área táctil | Активира/деактивира сензорната повърхност | Habilita/desabilita o teclado sensível ao toque | Włącza lub wyłącza panel dotykowy | Ativar/desativar o painel tátil



For selected models, you may need to connect to the Internet and complete system update for Fn + M shortcut function to take effect. | En algunos modelos, es posible que deba conectarse a Internet y completar la actualización del sistema para que la función abreviada Fn + M sea efectiva. | За някои модели може да се наложи да се свържете с интернет и да извършите актуализацията на системата, за да се активира функцията на клавишната комбинация Fn + M. | Para modelos selecionados, você pode precisar se conectar à internet e completar a atualização do sistema para a função de atalho Fn + M entrar em efeito. | W przypadku niektórych modeli, aby ta funkcja zaczęła działać może być konieczne połączenie z Internetem i aktualizacja systemu dla obsługi skrótu Fn + M. | Em alguns modelos, pode ser necessário ligar-se à Internet e concluir a atualização do sistema para que a função de atalho Fn + M tenha efeito.



# Hotkey

Tecla de acceso rápido | Бърз клавиш | Teclas de atalho | Klawisz dostępu | Tecla de atalho



## Quick access to Lenovo apps and services

Acceso rápido a las aplicaciones y servicios de Lenovo | Бърз достъп до приложения и услуги на Lenovo | Acesso rápido aos aplicativos e serviços da Lenovo | Szybki dostęp do aplikacji i usług Lenovo | Acesso rápido à aplicações e serviços Lenovo



## Quick access to Lenovo Help and Support

Acceso rápido a la Ayuda y soporte de Lenovo | Бърз достъп до Помощ и поддръжка на Lenovo | Acesso rápido à Ajuda e suporte da Lenovo | Szybki dostęp do Pomoc i obsługa Lenovo | Acesso rápido à Ajuda e suporte Lenovo



## Answers/ends a Microsoft Teams call

Contesta/finaliza una llamada de Microsoft Teams | Отговаря/приключва обаждане на Microsoft Teams | Responde/encerra uma chamada do Microsoft Teams | Odbiera/kończy połączenie Microsoft Teams | Atende/desliga uma chamada Microsoft Teams

## Specific absorption rate (SAR)

YOUR DEVICE MEETS INTERNATIONAL GUIDELINES FOR EXPOSURE TO RADIO WAVES.

Refer to the following for 10g SAR limit and maximum reported SAR values:

| Item                                      | Body-worn SAR | Limb SAR  |
|---|---------------|---|
| 10g SAR limit                             | 2 W/kg        | 4 W/kg  |
| Maximum SAR with 0 mm separation distance | 0.214 W/kg    | 0.214 W/kg (ThinkBook 14 G4+ IAP, ThinkBook 14 G4+ ARA)<br>0.239 W/kg (ThinkBook 16 G4+ IAP)<br>0.256 W/kg (ThinkBook 16 G4+ ARA) |

For more information about SAR, refer to the *Safety and Warranty Guide* that came with your device.

## European Union (EU)/United Kingdom (UK)—radio frequency and power

This radio equipment operates with the following frequency bands and maximum radio frequency power.

| Technology           | Frequency band [MHz] | Maximum transmit power |
|----------------------|----------------------|------------------------|
| WLAN 802.11b/g/n/ax  | 2400–2483.5          | < 20 dBm               |
| WLAN 802.11a/n/ac/ax | 5150–5725            | < 23 dBm               |
| WLAN 802.11a/n/ac/ax | 5725–5875            | < 13.98 dBm            |
| WLAN 802.11ax        | 5945–6425            | < 23 dBm               |
| Bluetooth BR/EDR/LE  | 2400–2483.5          | < 20 dBm               |

Note: Not all wireless bands may be enabled depending on your product configuration. Usage of this device is limited to indoor locations in the bands 5150–5350 MHz and 5945–6425 MHz.

## Tasa de absorción específica (SAR)

EL DISPOSITIVO CUMPLE CON LAS PAUTAS INTERNACIONALES DE EXPOSICIÓN A ONDAS DE RADIO.

Consulte lo siguiente para el límite de SAR de 10g y los valores de SAR máximos notificados:

| Elemento   | SAR implantado en el cuerpo | SAR de extremidad   |
|--|-----------------------------|---|
| Límite SAR de 10g                                  | 2 W/kg                      | 4 W/kg  |
| SAR máximo con una distancia de separación de 0 mm | 0,214 W/kg                  | 0,214 W/kg (ThinkBook 14 G4+ IAP, ThinkBook 14 G4+ ARA)<br>0,239 W/kg (ThinkBook 16 G4+ IAP)<br>0,256 W/kg (ThinkBook 16 G4+ ARA) |

Para obtener más información sobre SAR, consulte la *Guía de seguridad y garantía* que se entregó con su dispositivo.

## Unión Europea (UE) / Reino Unido: radiofrecuencia y potencia

Este equipo de radio funciona con las siguientes bandas de frecuencia y energía de radiofrecuencia máxima.

| Tecnología           | Banda de frecuencia [MHz] | Energía de transmisión máxima |
|----------------------|---------------------------|-------------------------------|
| WLAN 802.11b/g/n/ax  | 2400 - 2483,5             | < 20 dBm                      |
| WLAN 802.11a/n/ac/ax | 5150 - 5725               | < 23 dBm                      |
| WLAN 802.11a/n/ac/ax | 5725 - 5875               | < 13,98 dBm                   |
| WLAN 802.11ax        | 5945 - 6425               | < 23 dBm                      |
| Bluetooth BR/EDR/LE  | 2400 - 2483,5             | < 20 dBm                      |

Nota: En función de la configuración de su producto, es posible que no estén habilitadas todas las bandas inalámbricas. El uso de este dispositivo está limitado al uso en interiores con bandas de 5150-5350 MHz y 5945-6425 MHz.

## Специфично ниво на поглъщане (SAR)

УСТРОЙСТВОТО ОТГОВАРЯ НА МЕЖДУНАРОДНИТЕ УКАЗАНИЯ ЗА ИЗПАГАНЕ НА РАДИО ВЪЛНИ.

Вж. следното за ограничението за SAR за 10 г и максималните съобщени стойности на SAR:

| Елемент  | SAR при носене до тялото | SAR за крайник  |
|--|--------------------------|---|
| Ограничение за SAR за 10 г                     | 2 W/kr                   | 4 W/kr  |
| Максимална стойност на SAR при разстояние 0 мм | 0,214 W/kr               | 0,214 W/kr (ThinkBook 14 G4+ IAP, ThinkBook 14 G4+ ARA)<br>0,239 W/kr (ThinkBook 16 G4+ IAP)<br>0,256 W/kr (ThinkBook 16 G4+ ARA) |

За повече информация относно SAR вижте *Наръчника за безопасност и гаранция*, която е доставена заедно с вашето устройство.



## Европейски съюз (ЕС) / Обединеното кралство – радиочестота и мощност

Това радиооборудване работи със следните честотни ленти и максимална радиочестотна мощност.

| Технология           | Честотна лента [MHz] | Максимална мощност на предаване |
|----------------------|----------------------|---------------------------------|
| WLAN 802.11b/g/n/ax  | 2400 - 2483,5        | < 20 dBm                        |
| WLAN 802.11a/n/ac/ax | 5150 - 5725          | < 23 dBm                        |
| WLAN 802.11a/n/ac/ax | 5725 - 5875          | < 13,98 dBm                     |
| WLAN 802.11ax        | 5945 - 6425          | < 23 dBm                        |
| Bluetooth BR/EDR/LE  | 2400 - 2483,5        | < 20 dBm                        |

Забележка: Не всички безжични диапазони могат да бъдат активирани в зависимост от конфигурацията на Вашия продукт. Използването на това устройство е ограничено до закрити помещения в диапазоните 5150 – 5350 MHz и 5945 – 6425 MHz.

## Taxa de absorção específica (SAR)

SEU DISPOSITIVO ATENDE ÀS DIRETRIZES INTERNACIONAIS DE EXPOSIÇÃO A ONDAS DE RÁDIO.

Consulte o seguinte para obter o limite da SAR de 10g e os valores SAR máximos reportados:

| Item  | SAR no corpo | SAR no membro   |
|---|--------------|---|
| Limite de SAR para 10g                        | 2 W/kg       | 4 W/kg  |
| SAR máximo com distância de separação de 0 mm | 0,214 W/kg   | 0,214 W/kg (ThinkBook 14 G4+ IAP, ThinkBook 14 G4+ ARA)<br>0,239 W/kg (ThinkBook 16 G4+ IAP)<br>0,256 W/kg (ThinkBook 16 G4+ ARA) |

Para obter mais informações sobre SAR, consulte o *Guia de Segurança e Garantia* que acompanha seu dispositivo.

## União Europeia (UE) / Reino Unido – radiofrequência e potência

Este equipamento de rádio opera com as seguintes faixas de frequência e a energia de frequência máxima:

| Tecnologia           | Banda de frequências [MHz] | Potência de transmissão máxima |
|----------------------|----------------------------|--------------------------------|
| WLAN 802.11b/g/n/ax  | 2400 - 2483,5              | < 20 dBm                       |
| WLAN 802.11a/n/ac/ax | 5150 - 5725                | < 23 dBm                       |
| WLAN 802.11a/n/ac/ax | 5725 - 5875                | < 13,98 dBm                    |
| Bluetooth BR/EDR/LE  | 2400 - 2483,5              | < 20 dBm                       |

## Współczynnik promieniowania SAR (Specific Absorption Rate)

TO URZĄDZENIE SPEŁNIA MIĘDZYNARODOWE WYTYCZNE DOTYCZĄCE WYSTAWIENIA NA ODDZIAŁYWANIE FAL RADIOWYCH.

Poniżej wskazano limit SAR wynoszący 10 g i podano maksymalne zgłaszane wartości SAR:

| Element   | Wartość SAR przy noszeniu przy ciele | Wartość SAR dla kończyn   |
|---|--------------------------------------|---|
| Limit SAR wynoszący 10 g  | 2 W/kg                               | 4 W/kg  |
| Maksymalna wartość SAR przy noszeniu przy ciele w odległości 0 mm | 0,214 W/kg                           | 0,214 W/kg (ThinkBook 14 G4+ IAP, ThinkBook 14 G4+ ARA)<br>0,239 W/kg (ThinkBook 16 G4+ IAP)<br>0,256 W/kg (ThinkBook 16 G4+ ARA) |

Więcej informacji na temat SAR zawiera w *Podręczniku na temat bezpieczeństwa i gwarancji* dołączonym do urządzenia.

## Unia Europejska (UE) / Wielka Brytania — częstotliwość radiowa i moc

Urządzenie używa następujących pasm częstotliwości radiowych i maksymalnej mocy fal radiowych.

| Technologia          | Pasmo częstotliwości [MHz] | Maksymalna moc nadawania |
|----------------------|----------------------------|--------------------------|
| WLAN 802.11b/g/n/ax  | 2400 - 2483,5              | < 20 dBm                 |
| WLAN 802.11a/n/ac/ax | 5150 - 5725                | < 23 dBm                 |
| WLAN 802.11a/n/ac/ax | 5725 - 5875                | < 13,98 dBm              |
| WLAN 802.11ax        | 5945 - 6425                | < 23 dBm                 |
| Bluetooth BR/EDR/LE  | 2400 - 2483,5              | < 20 dBm                 |

Notatka: Nie wszystkie pasma bezprzewodowe mogą być włączone w zależności od konfiguracji produktu. Korzystanie z tego urządzenia jest ograniczone do lokalizacji wewnątrz budynków w pasmach 5150 – 5350 MHz i 5945 – 6425 MHz.

## Taxa de Absorção Específica (SAR)

O SEU DISPOSITIVO CUMPRE AS DIRETRIZES INTERNACIONAIS REFERENTES À EXPOSIÇÃO A ONDAS DE RÁDIO.

Consulte, no seguinte documento, o limite da SAR de 10g e a SAR máxima registrada:

| Item  | SAR média relativa a todo o corpo | SAR relativa a membros específicos  |
|---|-----------------------------------|---|
| Limite SAR de 10g                             | 2 W/kg                            | 4 W/kg  |
| SAR máxima com distância de separação de 0 mm | 0,214 W/kg                        | 0,214 W/kg (ThinkBook 14 G4+ IAP, ThinkBook 14 G4+ ARA)<br>0,239 W/kg (ThinkBook 16 G4+ IAP)<br>0,256 W/kg (ThinkBook 16 G4+ ARA) |

Para obter mais informações sobre SAR, consulte o *Manual de Segurança e Garantia* fornecido com o dispositivo.

## União Europeia (UE) / Reino Unido (RU) — radiofrequência e potência

Este equipamento de rádio funciona com as seguintes bandas de frequência e potência de radiofrequência máxima.

| Tecnologia           | Banda de frequência [MHz] | Energia máxima transmitida |
|----------------------|---------------------------|----------------------------|
| WLAN 802.11b/g/n/ax  | 2400 - 2483,5             | < 20 dBm                   |
| WLAN 802.11a/n/ac/ax | 5150 - 5725               | < 23 dBm                   |
| WLAN 802.11a/n/ac/ax | 5725 - 5875               | < 13,98 dBm                |
| WLAN 802.11ax        | 5945 - 6425               | < 23 dBm                   |
| Bluetooth BR/EDR/LE  | 2400 - 2483,5             | < 20 dBm                   |

Nota: Nem todas as bandas sem fios podem ser ativadas, dependendo da configuração do seu produto. A utilização deste dispositivo é limitada a locais no interior nas bandas 5150 - 5350 MHz e 5945 - 6425 MHz.

For Barcode Position Only

Printed in China

PN: SP41J35216

First Edition (March 2022)  
© Copyright Lenovo 2022.

Lenovo and the Lenovo logo are trademarks of Lenovo. Thunderbolt is a trademark of Intel Corporation or its subsidiaries. The terms HDMI and HDMI High-Definition Multimedia Interface, and the HDMI logo are trademarks or registered trademarks of HDMI Licensing Administrator, Inc. in the United States and other countries. USB Type-C is a registered trademark of USB Implementers Forum. All other trademarks are the property of their respective owners.

#### LIMITED AND RESTRICTED RIGHTS NOTICE:

If data or software is delivered pursuant to a General Services Administration "GSA" contract, use, reproduction, or disclosure is subject to restrictions set forth in Contract No. GS-35F-05925.

