

Xerox® Phaser® 6000/6010 Installation Guide Guide d'installation

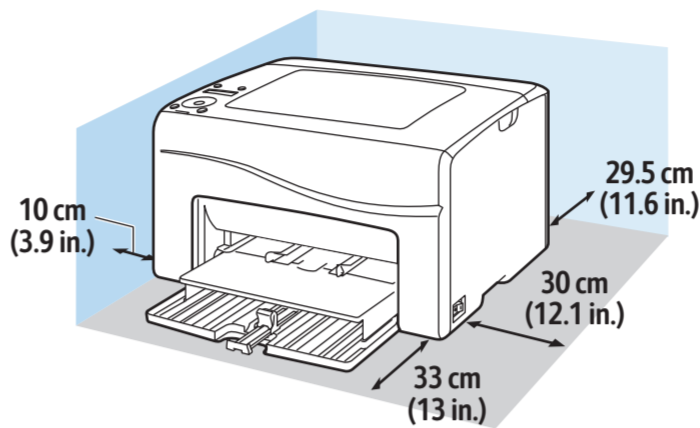
- IT Italiano Guida all'installazione
- DE Deutsch Installationsanleitung
- ES Español Guía de instalación
- PT Portuguese Guia de instalação
- NL Nederlands Installatiehandleiding
- SV Svenska Installationshandledning
- NO Norsk Installasjonsveiledning
- DK Dansk Installationsvejledning
- FI Suomi Asennusopas

- CZ Čeština Instalační příručka
- PL Polski Instrukcja instalacji
- HU Magyar Üzembe helyezési útmutató
- RU Русский Руководство по установке
- TR Türkçe Kurulum Kılavuzu
- EL Ελληνικά Εγχειρίδιο εγκατάστασης



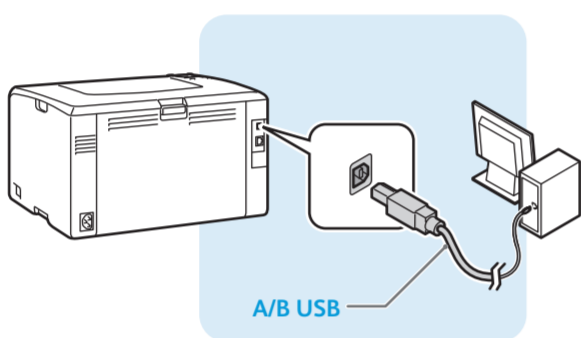
60463240 Rev A
© 2011 Xerox Corporation. All Rights Reserved. XEROX® and XEROX and Design® are trademarks of Xerox Corporation in the United States and/or other countries.

- 1 Choose Location
 - 1a Choisissez l'emplacement
 - 1b Scegliere l'ubicazione
 - 1c Aufstellungsort auswählen
 - 1d Seleccionar la ubicación
 - 1e Escolha o local
 - 1f Bepaal waar u de printer gaat plaatsen
 - 1g Välj plats
 - 1h Velg plassering
 - 1i Vælg placering
 - 1j Valitse sijoituspaikka
 - 1k Zvolte umístění přístroje
 - 1l Wybierz miejsce
 - 1m Väljasson helyet
 - 1n Выберите место
 - 1o Konum Seçin
 - 1p Επιλέξτε θέση για τον εκτυπωτή

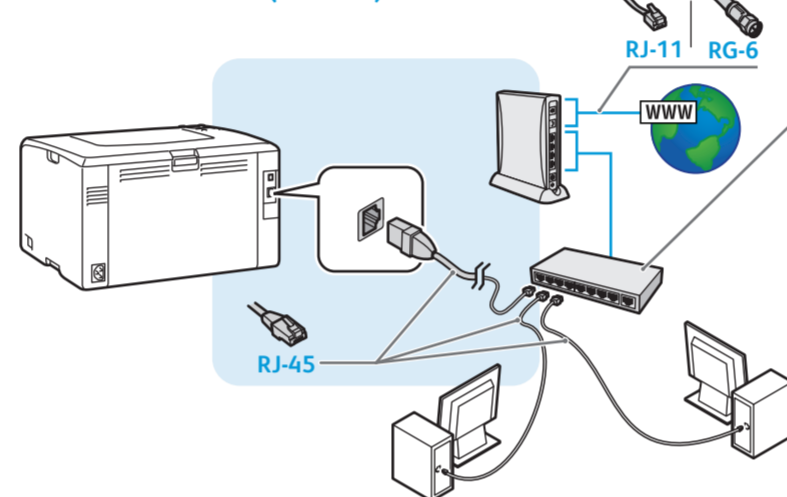


- 2 Choose Printer Connection
 - 2a Choisissez une connexion d'imprimante
 - 2b Scegliere la connessione della stampante
 - 2c Druckeranschluss wählen
 - 2d Elija la conexión de la impresora
 - 2e Escolha a conexão da impressora
 - 2f Kies de printerverbinding
 - 2g Välj skrivarslutning
 - 2h Velg skrivertilkopling
 - 2i Vælg printerforbindelse
 - 2j Valitse tulostinliitäntä
 - 2k Zvolte připojení tiskárny
 - 2l Wybierz połączenie drukarki
 - 2m Väljasza ki a nyomtató csatlakozását
 - 2n Выберите тип подключения принтера
 - 2o Yazıcı Bağlantısını Seçin
 - 2p Επιλέξτε σύνδεση για τον εκτυπωτή

USB

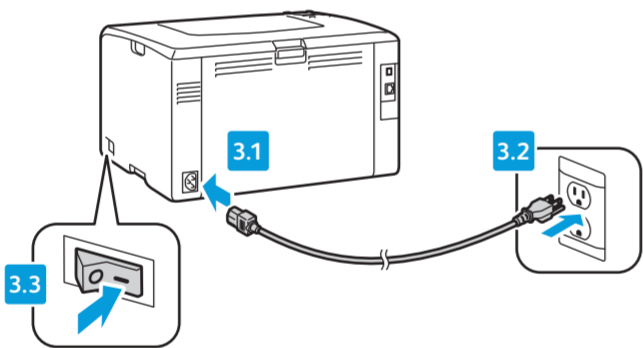


Ethernet (6010)

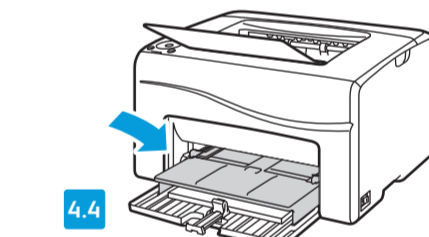
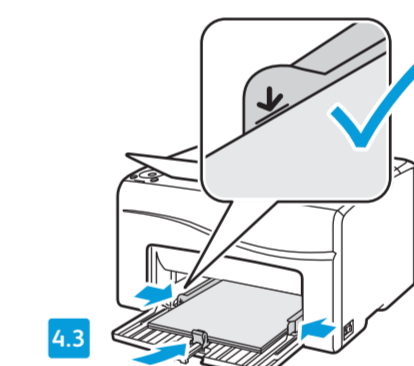
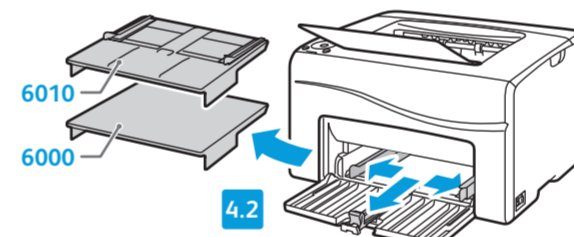
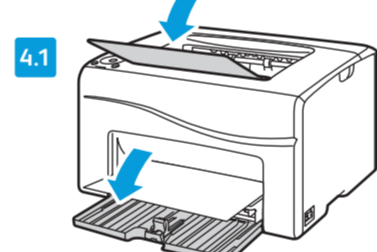


- 2a Use Ethernet hub and RJ-45 cables
- 2b Utilisez un concentrateur Ethernet et des câbles RJ-45
- 2c Utilizzare un hub Ethernet e cavi RJ-45
- 2d Ethernet-Hub und RJ-45-Kabel verwenden
- 2e Utilice un concentrador Ethernet y cables RJ-45
- 2f Use hub Ethernet e cabos RJ-45
- 2g Gebruik een Ethernet-hub en RJ-45-kabels
- 2h Använd Ethernet-hubb och RJ-45-kablar
- 2i Bruk Ethernet-hub og RJ-45-kabler
- 2j Anvend Ethernet-hub og RJ-45-kabler
- 2k Käytä Ethernet-keskitintä ja RJ-45-kaapeleita
- 2l Použite ethernetový rozbočovač a kabelel RJ-45
- 2m Użyj koncentratora Ethernet i kabli RJ-45
- 2n Használjon Ethernet elosztót és RJ-45 kábelt
- 2o Используйте концентратор Ethernet и кабели RJ-45
- 2p Ethernet hubi ve RJ-45 kablolar kullanın
- 2q Χρησιμοποιήστε διανομέα (hub) Ethernet και καλώδια RJ-45

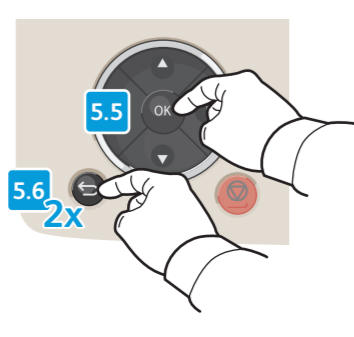
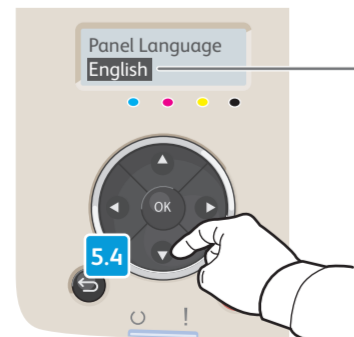
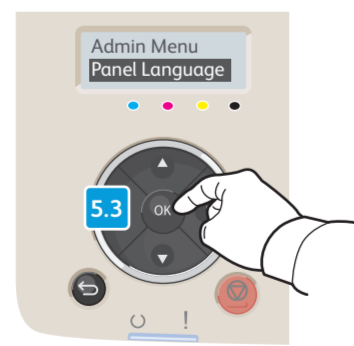
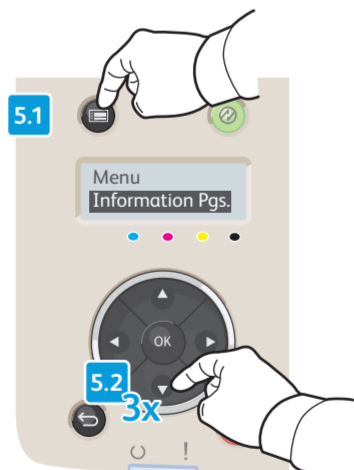
- 3 Connect Power
 - 3a Branchez le câble électrique
 - 3b Collegare l'alimentazione
 - 3c Netzkabel anschließen
 - 3d Conecte la alimentación eléctrica.
 - 3e Conecte a alimentação
 - 3f Sluit de stroom aan
 - 3g Anslut till eluttag
 - 3h Kople til strømmen
 - 3i Sæt ledning i stikkene
 - 3j Kytke virta
 - 3k Zapojte napájení
 - 3l Podłącz zasilanie
 - 3m Csatlakoztassa az elektromos hálózatra
 - 3n Подключите питание
 - 3o Fişi Prize Takın
 - 3p Συνδέστε το καλώδιο τροφοδοσίας



- 4 Load Paper Tray
 - 4a Chargez le bac d'alimentation
 - 4b Caricare il cassetto della carta
 - 4c Papier einlegen
 - 4d Coloque papel en la bandeja de papel
 - 4e Abasteça a bandeja de papel
 - 4f Plaats het papier in de papierlade
 - 4g Fyll på pappersmagasin
 - 4h Fyll papir i magasinet
 - 4i Læg papir i magasin
 - 4j Täytä paperialusta
 - 4k Naplňte zásobník papíru
 - 4l Zatađuj podajnik papieru
 - 4m Töltse meg a papírtálcát
 - 4n Вложите бумагу в лоток
 - 4o Kağıt Kasetini Takın
 - 4p Τοποθετήστε το δίσκο χαρτί



- 5 Select Language (6010)
 - 5.1 Sélectionnez la langue (6010)
 - 5.2 Selezionare la lingua (6010)
 - 5.3 Sprache auswählen (6010)
 - 5.4 Seleccionar el idioma (6010)
 - 5.5 Seleccione o idioma (6010)
 - 5.6 Selecteer de taal (6010)
 - 5.7 Välj språk (6010)
 - 5.8 Velg språk (6010)
 - 5.9 Vælg sprog (6010)
 - 5.10 Valitse kieli (6010)
 - 5.11 Zvolte jazyk (6010)
 - 5.12 Wybierz język (6010)
 - 5.13 Väljasson nyelvet (6010)
 - 5.14 Выберите язык (6010)
 - 5.15 Dili Seçin (6010)
 - 5.16 Επιλέξτε γλώσσα (6010)



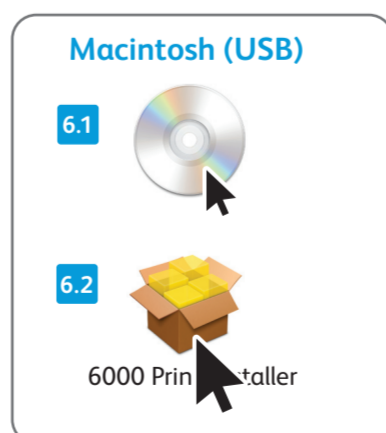
- English
- Français
- Italiano
- Deutsch
- Español
- Dansk
- Nederlands
- Português
- Svenska
- Russkij
- Magyar
- Česky
- Polski
- Türkçe

- 6 Install Drivers
 - 6.1 Installez les pilotes
 - 6.2 Installare i driver
 - 6.3 Treiber installieren
 - 6.4 Instale los controladores
 - 6.5 Instale os drivers
 - 6.6 Installeer de stuurprogramma's
 - 6.7 Installera drivrutiner
 - 6.8 Installer drivere
 - 6.9 Installer drivere
 - 6.10 Asenna ajurit
 - 6.11 Nainstalujte ovladače
 - 6.12 Zainstaluj sterowniki
 - 6.13 Telepítse az illesztőprogramokat
 - 6.14 Установите драйверы
 - 6.15 Süürücülerini Yükleyin
 - 6.16 Εγκαταστήστε τους οδηγούς

USB



www.xerox.com/office/6000support
www.xerox.com/office/6010support



Ethernet (6010)



- 6a For Ethernet connection, see the Connection Setup Guide
- 6b Pour la connexion Ethernet, reportez-vous au Guide de configuration de la connexion
- 6c Per la connessione Ethernet, vedere la Guida alla configurazione della connessione
- 6d Informationen zum Ethernet-Anschluss siehe Anleitung für die Anschlusseinrichtung
- 6e Para una conexión Ethernet, consulte la Guía de configuración de la conexión
- 6f Para a conexão Ethernet, consulte o Guia de configuração da conexão
- 6g Raadpleeg de Handleiding voor verbindinginstellingen
- 6h För Ethernet-anslutning: Se Installationshandledning för anslutningar
- 6i Når det gjelder Ethernet-tilkopling, ser du på Veiledning for tilkoplingsoppsett
- 6j Se Vejledning til forbindelsestilstilling for Ethernet-forbindelse.
- 6k Ethernet-yhteyks: katso Yhteyden asetusopas
- 6l Informace o ethernetovém připojení najdete v příručce k nastavení připojení.
- 6m W przypadku połączenia Ethernet, patrz Podręcznik konfiguracji połączenia.
- 6n Ethernet csatlakozáshoz további információkat az Útmutató a kapcsolatok beállításához című kiadványban talál.
- 6o Для подключения через Ethernet см. Руководство по настройке подключения.
- 6p Ethernet bağlantısı için, bkz: Bağlantı Kurulum Kılavuzu
- 6q Για σύνδεση Ethernet, ανατρέξτε στον Οδηγό ρυθμίσεων σύνδεσης